

Plate-forme en acier inoxydable  
avec indicateur T32XW

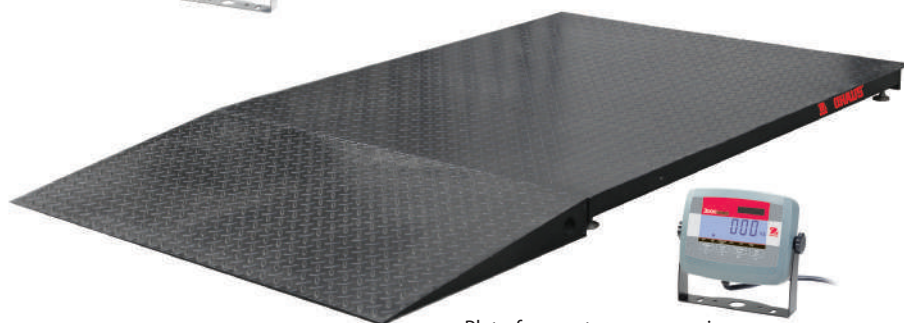


Plate-forme et rampe en acier  
peint avec indicateur T31P

## **Longévité, Qualité et valeur OHAUS, pour un prix modéré.**

Les balances et plates-formes au sol de la série OHAUS VE sont la solution idéale à vos besoins de pesage dans les applications industrielles et commerciales sèches ou avec lavage à grande eau. Fabriquées dans des matériaux de qualité supérieure, ces plates-formes et balances au sol ont été conçues pour réduire les distorsions des poids lourds et garantir des années de performance fiable. Egalement disponibles avec des rampes et des accessoires de montage, les plates-formes et les balances au sol de la série OHAUS VE offrent une combinaison unique de valeur, qualité et fiabilité, critères essentiels recherchés par votre société.

### **Les caractéristiques standard incluent:**

- Capacités de 1 500 et 3 000 kg avec des plates-formes en trois tailles: 1 x 1 m, 1,25 x 1,25m, 1,5 x 1,5m
- Deux versions de plate-forme avec renforcement structurel solidifiant la construction.
- Deux modèles d'indicateur OHAUS solides :
  - L'indicateur T31P est logé dans un boîtier ABS résistant aux chocs avec des trous sur le couvercle arrière pour un montage mural.
  - L'indicateur T32XW est logé dans un boîtier IP65 en acier inoxydable 304
- Quatre capteurs en acier allié IP67 conformes à OIML R60
- Quatre pieds de capteur à conception auto-rotulée
- Boîte de jonction IP65, avec accès sur le côté, en acier inoxydable protégée des immersions dans l'eau et de la poussière avec un câble de 5 m de long
- Inclut deux boulons à œil en acier ordinaire facilitant le soulèvement et le positionnement de la plate-forme
- Rampes en acier inoxydable peintes disponibles avec canaux de support inférieurs résistants au pliage dû aux charges lourdes
- Disponibles en modèles vérifiés seconde étape 1:3000e disponibles avec indicateurs et plaques de montage fixes OHAUS
- Indicateurs OHAUS dotés d'affichages LCD rétroéclairés avec des chiffres d'une hauteur de 25 mm garantissant une bonne visibilité, cinq unités de pesage (kg, g, lb, oz, lb:oz), opération sur batterie au plomb rechargeable et fonction de comptage de pièces

# Série VE Balances et plates-formes au sol

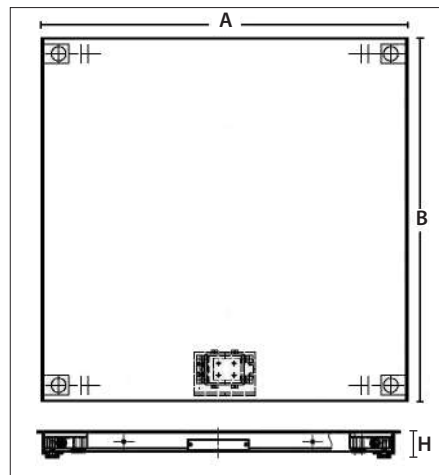
Modèles de plate-forme	VE1500S	VE1500R	VE3000R	VE1500L	VE3000L
Matériau pour la plate-forme	Acier ordinaire peint, surface à reliefs surélevée, plaque supérieure fixe de 5 mm d'épaisseur				
Poids net	83 kg	123 kg		170 kg	
Modèles de plate-forme	VE1500SW	VE1500RW	VE3000RW	VE1500LW	VE3000LW
Matériau pour la plate-forme	Acier inoxydable, surface plane nettoyée au jet de sable, plaque supérieure fixe de 5 mm d'épaisseur				
Poids net	68 kg	101 kg		134 kg	
Dimensions de la plate-forme (A x B x H min)	1 m x 1 m x 9 cm	1,25 m x 1,25 m x 9 cm		1,5 m x 1,5 m x 9 cm	
Capacité x Précision d'affichage	1 500 kg x 0,5 kg	1 500 kg x 0,5 kg	3 000 kg x 1 kg	1 500 kg x 0,5 kg	3 000 kg x 1 kg
Résolution approuvée	1:3000e				
Humidité / température de fonctionnement	-10 à 40 °C / 0 à 95 % d'humidité relative, sans condensation				
Charge centrale max	125 % de la capacité nominale				
Capteur	4 poutres de cisaillement, IP67, acier allié, OIML C3, câble de 5 m				
Capacité de capteur Emax	1 000 kg	1 000 kg	1 500 kg	1 000 kg	1 500 kg
Impédance de sortie / tension d'excitation	350 ohm ± 3.5 ohm / 5V~15V, CC/CA				
Pieds	4 pieds à conception rotulée, avec dessous caoutchouté, hauteur réglable				
Boîte de jonction	IP65, acier inoxydable 304, avec câble de 5m				
Modèles de balance (peintes, avec indicateur T31P)*	VE1500S31P	VE1500R31P	VE3000R31P	VE1500L31P	VE3000L31P
Modèles de balance (en acier inoxydable avec indicateur T32XW)*	VE1500S32XW	VE1500R32XW	VE3000R32XW	VE1500L32XW	VE3000L32XW
Indicateurs	T31P, plastique ABS / T32XW, acier inoxydable 304 IP65				
Unités de pesage	kg, g, lb, oz, lb:oz				
Affichage	LCD rétroéclairé, 25 mm de haut, 6 chiffres, 7 segments				
Interface	RS232C intégrée, bidirectionnelle				
Alimentation	T31P, adaptateur CA / T32XW, alimentation permutable universelle				
Batterie	Rechargeable, au plomb, interne (T31P: une centaine d'heures / T32XW: 58 heures en principe si totalement rechargée)				
Autres fonctions	Comptage de pièces 1d min (APW), réglage de la gravité géographique, filtrage environnemental				

\*Pour les modèles de Classe III 2<sup>nd</sup> stage EC Type, ajoutez un M à la fin du modèle de la balance (par ex., VE1500S31PM) (kits de plaques pour pieds requis dans les installations approuvées types)

## Options et accessoires

Kit de support pour montage mural, T31P	.....80251747
Kit de support pour montage mural, T32XW	.....80251748
Kit de rampe, acier peint VE, 1 m	.....72198338
Kit de rampe, acier peint VE, 1,25 m	.....72198339
Kit de rampe, acier peint VE, 1,5 m	.....72198340
Kit de rampe, acier inoxydable VE-W, 1 m	.....72198341
Kit de rampe, acier inoxydable VE-W, 1,25 m	.....72198342
Kit de rampe, acier inoxydable VE-W, 1,5 m	.....72198343
Kit de plaque pour pied, acier peint VE	.....72198344
Kit de plaque pour pied, acier inoxydable VE-W	.....72198345

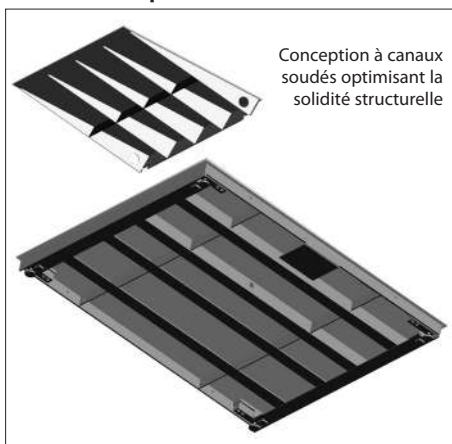
## \*Dimensions d'encombrement (taille de plate-forme)



## Approbations

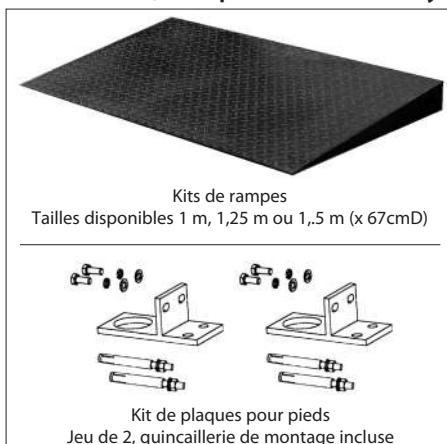
- Seguridad y EMC: EN60950, EN61326, FCC, CE, CULUS
- Aprobación tipo CE:
  - Indicador serie T31xx: TC7085 / T5980
  - Indicador serie T32xx: TC7630 / T5980
  - Célula de carga: OIML R60 PTB D09-03.19
- Calidad: Sistema de gestión de calidad de Ohausregistrado a ISO 9001:2008

## Caractéristiques structurelles



Conception à canaux soudés optimisant la solidité structurelle

## Accessoires (acier peint et acier inoxydable)



Kits de rampes  
Tailles disponibles 1 m, 1,25 m ou 1,5 m (x 67cmD)

Kit de plaques pour pieds  
Jeu de 2, quincaillerie de montage incluse

OHAUS Europe GmbH  
Im Langacher 44  
8606 Greifensee  
Switzerland

e-mail: ssc@ohaus.com  
Tel: 0041 22 567 53 19  
e-mail: tsc@ohaus.com  
Tel: 0041 22 567 53 20

www.ohaus.com

OHAUS Corporation est  
une entreprise certifiée ISO  
9001:2008

ISO 9001:2008  
Système de gestion de  
la qualité certifié

