

HACHOIR PORTIONNEUR / CONVOYEUR Portio 140

Machine compacte intégrant le portionneur et le convoyeur.
Connectable sur les hachoirs mélangeurs TX32ML et TX114ML.
Montés sur roulettes réglable en hauteur.
Débit théorique de 60 portions/min.
Dimensions réglables de (60 à 260 mm de long) x 110 x 35 mm.
Machine idéale pour la préparation de portions de viandes hachées à mettre en barquettes. Très facile à nettoyer et à utiliser.

*Compact machine composed of a portioner and a conveyor.
Connectable on the mixer grinders TX32ML and TX114ML.
Machine on height-adjustable wheels.
Theoretical debit of 60 portions/min.
Adjustable dimensions (from 60 to 260mm of length) x 110 x 35mm.
Ideal machine for the production of minced meat to put in trays. Very easy to clean and to use.*



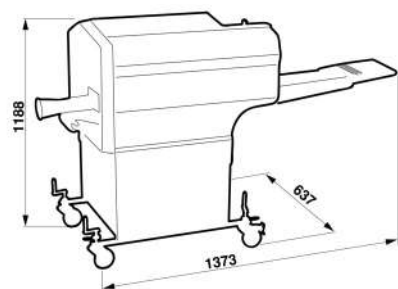
Porte ouverte
Door open



Raccordement TX32ML
+ Portio 140 (en position nettoyage)
Connecting TX32 ML
+ Portio 140 (in cleaning position)



Raccordement TX32ML + Portio 140
Connecting TX32 ML + Portio 140

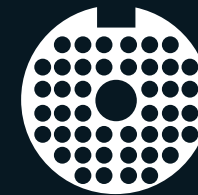


Dimensions
PORTIO 140

Réf Ref	2 moteurs 2 motors	Débit théorique Mincer motor	Taille steak Size steak	Vitesse de tapis Belt speed	Poids net Weight
PORTIO 140	0,7 CV (0,5 + 0,2 CV) 0,5 Kw (0,37 + 0,12 Kw)	60 portions / min	De 60 à 260 mm de long x 110 x 35 mm From 60 to 260 mm of length x 110 x 35 mm	0,4 m/s	90 Kg



Dadaux S.A.S. - Le Bouchaud - 39800 Bersaillin
Tél. + 33 (0) 3 84 85 51 71 - Fax : + 33 (0) 3 84 85 53 92
www.dadaux.com - E-mail : dadaux@dadaux.com



Hachoirs mélangeur / portionneur

TX32ML - TX114 ML TX130 Auto - Minimix Portio 140



Carter monobloc
Bras pré-mélange
Aménage automatique



HACHOIRS MÉLANGEURS

Minimix - TX32 ML - TX114 ML

Les hachoirs mélangeurs TX98 MINIMIX, TX32ML et TX114ML sont équipés de deux moteurs séparés. Ils permettent aux hachoirs de réaliser des pré-mélanges ou des mélanges entre deux passages de viande, mais aussi d'être utilisés en automatique. Corps démontable.

Mixer grinders TX98 MINIMIX, TX32ML and TX114ML are equipped with 2 separated motors. They allow to do some pre-mix, or some mixing between 2 meat crossings, but too to be used in automatic. Dismountable body.



Minimix - Hachoir mélangeur de table
Mixer grinder of table



Bras de mélange TX98 MINIMIX
Mixing arm TX98 MINIMIX



Bras de mélange TX32 ML
Mixing arm TX32 ML



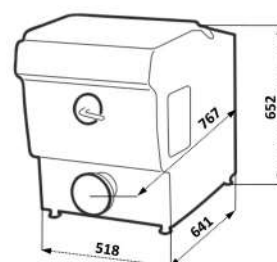
Bras de mélange démontable
Mixing arm removable



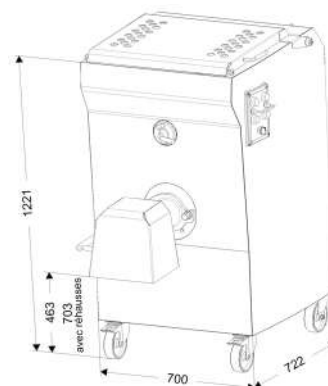
Pièces mécaniques
Double coupe - Système Unger
Simple coupe - Système Entreprise
Mechanicals parts of double cut Unger system - Enterprise system



**TX32 ML
TX114 ML**



Dimensions TX98 Minimix



Dimensions TX32 ML / TX114 ML

OPTION :

Fréquence - Frequency : 60 Hz

Table pour TX98 MINIMIX - Table for TX98 MINIMIX

Portionneur convoyeur PORTIO 140 pour TX32ML et TX114ML
Portionner and conveyer PORTIO 140 for TX32ML and TX114ML.

Réhausures sur les roulettes pour TX32ML, TX114ML et TX130AUTO - Extension on wheels for TX32ML, TX114ML and TX130AUTO.

Réf Ref	Tension Tension	Moteur hachoir Mincer motor	Moteur mélange Mixing motor	Débit théorique Theoretical debit	Capacité trémie Hopper capacity	Ø de sortie Ø Exit	Ø grille Ø Grate	Poids net Weight
TX 98 MINIMIX	TRI, 400 V, 50 HZ	3 CV (2,2 Kw)	0,75 CV (0,55 Kw)	600 Kg/h	40 L	98 mm	Ø 5 mm	90 Kg
TX 32 ML	TRI, 400 V, 50 HZ	5,5 CV (4 Kw)	1,5 CV (1,1 Kw)	1000 Kg/h	105 L	100 mm	Ø 5 mm	150 Kg
TX 114 ML	TRI, 400 V, 50 HZ	5,5 CV (4 Kw)	1,5 CV (1,1 Kw)	1400 Kg/h	105 L	114 mm	Ø 5 mm	150 Kg

Qualité
100%
INOX



Dadaux
TECHNOLOGIES



HACHOIR AUTOMATIQUE TX130 Auto

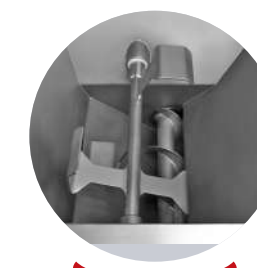
Le hachoir TX130 AUTO est équipé d'un bras d'amenage qui alimente en continu la vis de hachage ce qui permet d'obtenir des débits importants.

Automatic grinder TX130 Auto

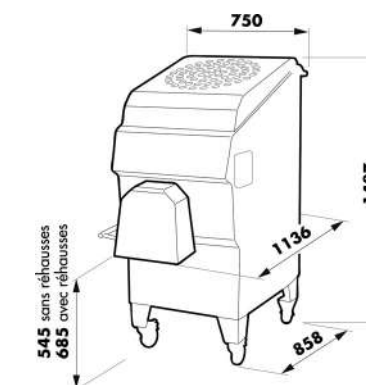
Meat mincer TX130 is equipped with a driving arm which feeds the helix in continu allowing to get important debits.



TX130 AUTO
Avec réhausures sur les roulettes



Trémie / Hopper



Dimensions TX130 Auto



Pièces mécaniques pour système double coupe
Mechanicals parts for system unger

Réf Ref	Tension Tension	Moteur hachoir Mincer motor	Moteur bras d'amenage Driving arm motor	Débit théorique Theoretical debit	Capacité trémie Hopper capacity	Ø de sortie Ø Exit	Ø grille Ø Grate	Poids net Weight
TX 130 AUTO	TRI, 400 V, 50 HZ	10 CV (7,5 Kw)	0,35 CV (0,25 Kw) Bras d'amenage fixe	1 600 Kg/h	145 L	130 mm (E130 ou 32)	Ø 5 mm	220 Kg