



FONCTIONS DU PROGRAMMATEUR

- Poids de la portion
- Nombre de tours de torsion
- Calibrage en fonction de la densité du produit
- Temporisation entre la portion et la torsion
- Temporisation entre la torsion et la portion
- Quantité de matière restante dans la cuve
- Dosage (sans torsion)
- Comptage des portions avec arrêt à l'objectif (une impulsion sur la genouillère pour démarrer et arrêter le cycle) ou
- Travail en semi automatique (Maintien de la genouillère pendant le cycle)
- Possibilité d'avoir la programmation en différentes langues (à la demande)

FUNCTIONS OF PROGRAMMER

- *Weight of portions*
- *Number of twist turns*
- *Calibration in accordance with the density of product.*
- *Temporization between the portion and the twist*
- *Temporization between the twist and the portion*
- *Quantity of material remaining in the tank*
- *Possibility to proportion without twisting*
- *Possibility to count the portions with stopping at the target*
- *Work in automatic (a pulse on the knee piece for starting and stopping the cycle) or*
- *Work in semi automatic (Keeping of the knee piece during the cycle)*
- *Possibility to get the programming in different languages (on demand)*

Réf Ref	Tension Tension	Motor Motor	Contenance Capacity	Poids net Weight
TORSADO	TRI, 380 V, 50 Hz	3,5 CV (2,6 Kw)	32 L	380 kg



Poussoir hydraulique

Torsado



Grande productivité
Précision
Souplesse d'utilisation

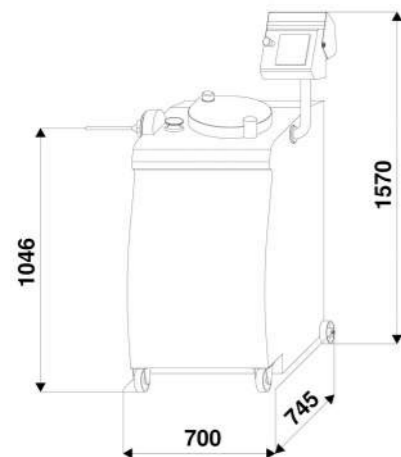
POUSOIR HYDRAULIQUE PORTIONNEUR TORSADEUR

Torsado

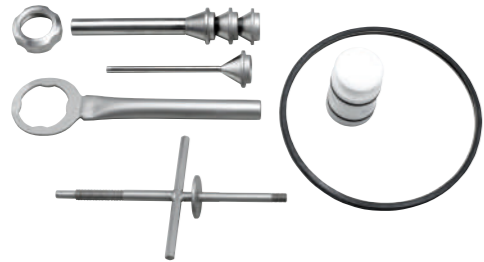
Le poussoir Torsado est idéal pour la fabrication de saucisses de merguez portionnées et torsadées. Il permet de gagner beaucoup de temps par rapport à un poussoir continu et une grande précision des portions (+/-5 grammes). Entièrement inox 18-10. Livré avec 3 cornets ø 14-20-30. Manomètre de pression. Circuit hydraulique fermé. Portionneur très précis, réglable de 0 à 10 000 g. Nombre de portion programmable. Torsadeur programmable de 0 à 10 tours. Dosage et calibrage Conforme aux normes CE. Il s'utilise avec du boyau naturel. Cadence : 140 / 150 portions de 50 - 60 grs / min. 200 portions de 10 - 20 grs / min. Mémoire : 60 programmes en portion / torsion. 60 programmes en torsion / portion.

Torsado Stuffer

Torsado stuffer is ideal for manufacturing portioned and twisted merguez sausages. It permits to save a lot of time in comparison with continuous stuffers, it is also very precise (+/- 5 gr) Entirely in stainless steel. Delivered with 3 nozzles: ø 14-20-30. Pressure manometer. Closed hydraulic circuit. The portioner is very precise and adjusted from 0 to 10 000 g. Programmable number of portions. Programmable twister from 0 to 10 turns. Dosage and calibration. Complies with CE Standard. Natural casing can be used on this machine. Cadence : 140 / 150 portions of 50 - 60 grs / min. 200 portions of 10 - 20 grs / min. Memory : 60 programs in portions / twist. 60 programs in twist / portion.



Dimensions
Torsado



Accessoires inox 18/10
Accessories
stainless steel 18/10



Option disponible
Cornet coudé avec valve anti-goutte
pour remplissage de verrines, boîtes, etc.
Available Option
Bend nozzles with antidrop valve
for filling in jar, box etc...



Joint de couvercle
Lid gasket



**Protection de l'écran
contre les projections
d'eau sous pression**
Screen protection
against the water



**Écran tactile
Programmation
simple et agréable**
Tactile screen
Simple and pleasant
programming



Cylindre 32 Litres
32 litres cylinder