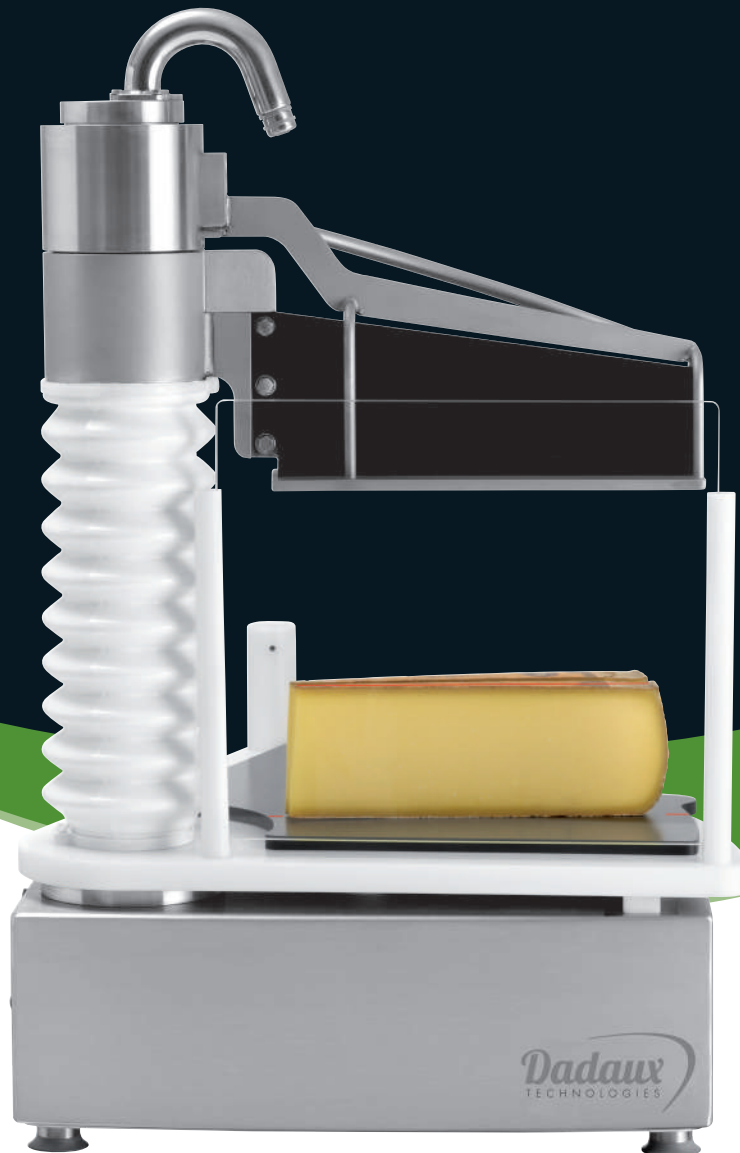




CONDROMAT

Trancheur à fromages

Mini Comtoise



Précision et rapidité de coupe
Améliore les conditions de travail

Dadaux
TECHNOLOGIES



TRANCHEUR À FROMAGE Mini Comtoise

- La Mini comtoise est conçue pour couper des quarts de meule de Comté, Beaufort, Parmesan, Cantal... Sa hauteur de coupe de 250 mm permet de couper de l'emmental. Elle peut être utilisée sur table comme machine de préparation ou sur le bord de la vitrine à la place de la planche à découper pour couper à la demande.

Le confort de travail évitera les troubles musculo squelettiques aux coudes et aux épaules souvent liés à la découpe de grosses pièces avec des couteaux manuels.

- Elle est dotée d'une commande bimanuelle permettant à l'utilisateur de travailler en toute sécurité.

- Chargement : Plateau tournant de 750mm, démontable et très facile à nettoyer.

- Our MINI-COMTOISE slicing machine is designed to cut quarters of cheese rounds such as Comté, Beaufort, Parmesan, Cantal... Its cutting height enables to slice large pieces like Emmental cheese.

Its laser beam makes a clear, perfectly clean and very accurate cut.

- Its 250 mm cutting height enables to cut Emmental. It can be used on table as preparation machine or on the edge of the showcase instead of the cutting board to cut on demand.

- The working comfort avoids to its users musculoskeletal problems on elbows and shoulders, which are often linked with the fact of cutting large pieces manually with one knife. It is equipped with a bimanual control enabling to user to work in safety.

- Loading : Rotaring tray of 750mm, dismantable and very easy to clean.

Alimentation Monophasé 230V - Tension Mono, 230V.

Puissance 0,75 Kw - Power, 0,75 Kw.

Option : Plaque polyéthylène noire amovible sur plateau tournant

Option : Black removable plate (polyethylene) on rotating tray.



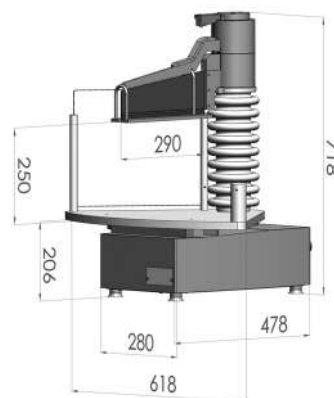
**Taille de la portion à couper
tracée par faisceau laser**

*Size of the portion to be cut
drawn by laser beam*



Tableau de commande

Control board



Dimensions

Réf Ref	Tension Tension	Puissance Power	Couteau Knife	Hauteur de coupe Height of cutting	Emcombrement Overall dimension	Poids net Weight
MINI COMTOISE	Mono 220V, 50 HZ	1 CV (0.75 Kw)	Longueur 375 mm	250 mm	618 x 478 x 718	52 Kg



Dadaux S.A.S. - Le Bouchaud - 39800 Bersaillin
Tél. + 33 (0) 3 84 85 51 71 - Fax: + 33 (0) 3 84 85 53 92
www.dadaux.com - E-mail: dadaux@dadaux.com