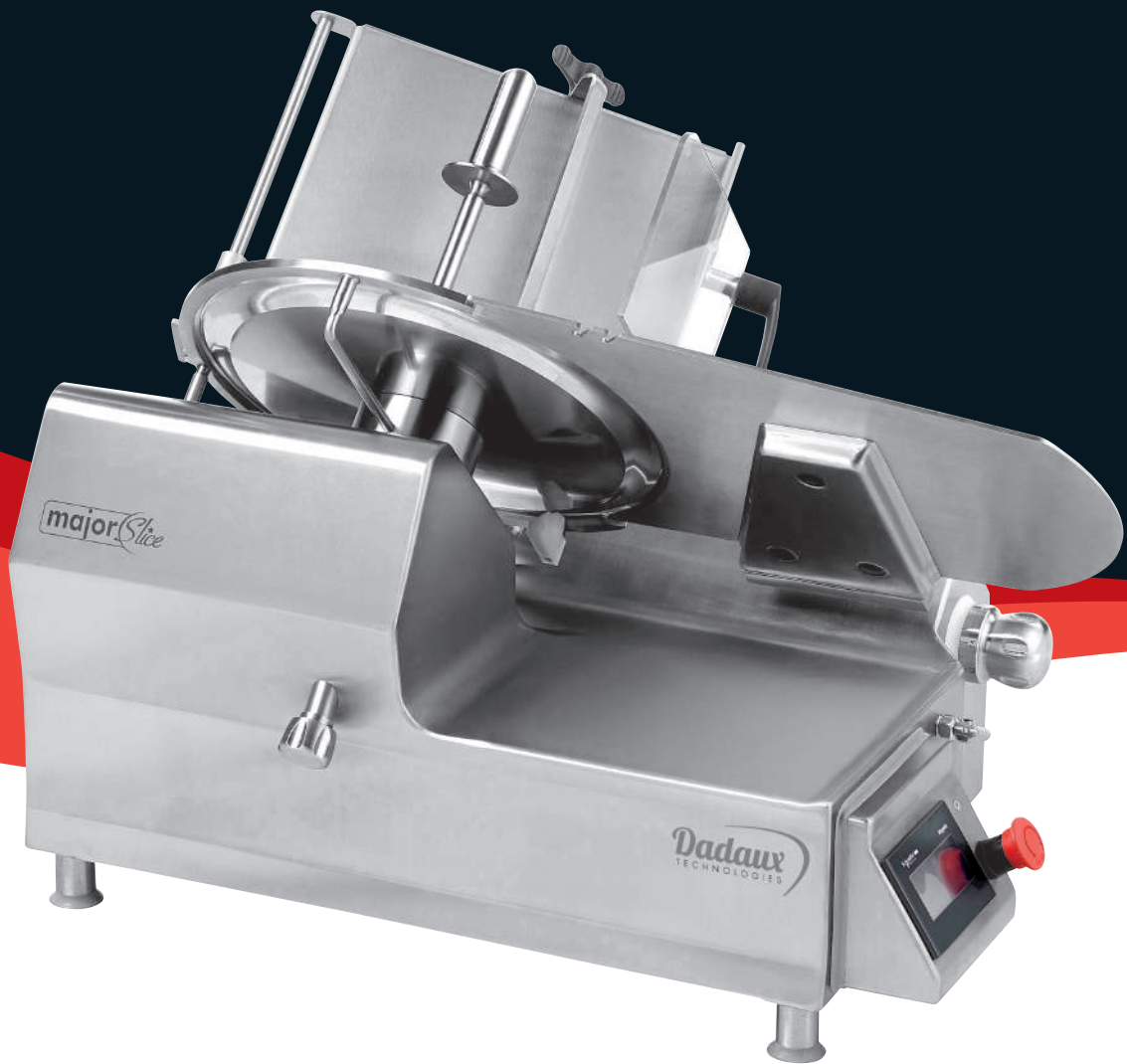


Trancheurs

major *Slice*

350 SEMI AUTO



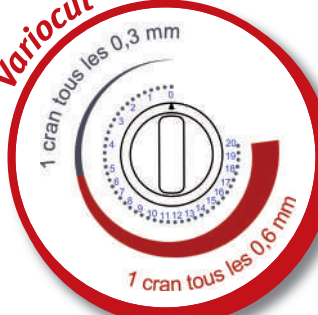
Grande précision de découpe
Chariot coulissant
machine démontable

Dadaux
TECHNOLOGIES

Qualité
100%
INOX



Variocut



Variocut



MAJOR SLICE

350 Semi-auto

Entièrement fabriqué en Inox Aisi 304. Résiste à la corrosion. Fiabilité de fonctionnement et facilité de nettoyage grâce à un design ergonomique avec un chariot démontable. Structure très rigide. Épaisseur de la tranche réglable avec une grande précision grâce au système VARIOCUT® de 0 à 25 mm. Entraînement par pignon. Affûteur indépendant, très simple d'utilisation. Une simple manœuvre du bouton de réglage d'épaisseur permet un affûtage parfait. Cette opération pourra être réalisée avec aisance et rapidité par tous les utilisateurs. Chariot coulissant très souple grâce à son système de guidage bien ajusté et fortement dimensionné. La robustesse et la qualité des composants associés au soin apporté au montage et ajustage permettent à cette machine de réaliser un parfait tranchage, même très fin, et une satisfaction des utilisateurs pendant de nombreuses années. Porte produit lavable au lave-vaisselle. Machine lavable à la douchette. Équipé de moteurs mono 0,64 CV. Indice de protection du trancheur : IP 53. Certification UL NSF CSA.

MAJOR SLICE SEMI AUTO

Entirely Stainless Steel

Aisi 304. Corrosion resistant.

Running reliability and cleaning facility thanks to its design with a removable carriage. Very rigid structure. Great precision slice thickness regulator: from 0 to 25 mm. VARIOCUT® system. Driving by gearing. Independant sharpener, very easy to use. A simple operation of the control knob of thickness allows a perfect sharpening. Moreover, this operation can be done by novice person. Sliding carriage very flexible thanks to its guide system adjusted and supersized. The strength and quality of the components associated to the attention brought to assembling and fitting operations guarantee a perfect slicing, even very fine, and a total satisfaction for users during many years. Product holder washable in dishwasher. Low-pressure wash. Equipped with a motor Mono 0,64 CV. Indication of waterproofness IP 53. Certification UL NSF CSA.



Le bouton de réglage **Variocut** permet de faire du tranchage fin avec une grande précision (chiffonnade, jambon sec, viande de grison, bacon...)

The adjusting button Variocut allows to make of the fine slicing with big precision (chiffonnade, dry ham, meat of grison, bacon).

Système à crans :
- 1 cran 0,3 mm jusqu'à 5 mm
- 1 cran 0,6 mm de 0 à 25 mm



Tableau de commande pour 350 Semi auto
Control board



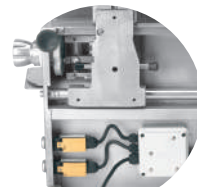
Accessibilité pour nettoyage
Accessibility for the cleaning



Machine démontable
Dismountable machine



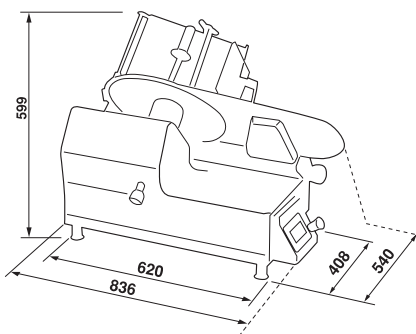
Extracteur de lame quart de tour en option
Blade extractor quarter turn in option



Étanchéité machine
Waterproofness



Affûteur indépendant
Independant sharpener



Dimensions 350 semi auto

Réf Ref	Type TYPE	Capacité de coupe Cut capacity	Tension Tension	Ø de lame Blade diameter	Moteur Motor	Poids net Weight
MAJOR SLICE 350 AUTO	Semi automatique - Gravité Semi automatic - Gravity	300 x 181 ou Ø252 mm	MONO 230 V, 50Hz	350 mm	0,64CV (0,47Kw)	68 Kg



Dadaux S.A.S. - Le Bouchaud - 39800 Bersaillin
Tél. + 33 (0) 3 84 85 51 71 - Fax: + 33 (0) 3 84 85 53 92
www.dadaux.com - E-mail: dadaux@dadaux.com