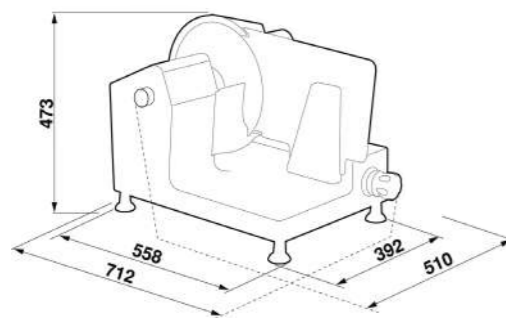


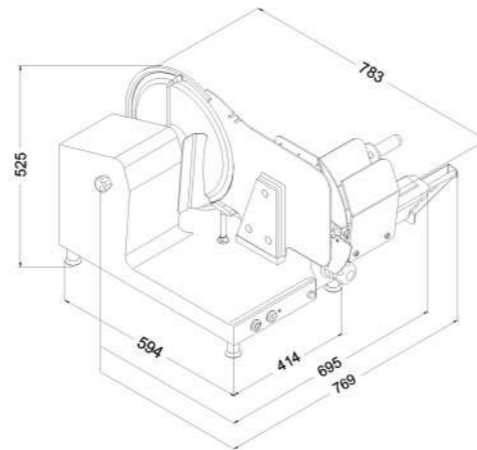
Trancheurs à jambon

majorSlice

300V & 350V



Dimensions
Gravinox 300V



Dimensions
Gravinox 350V



Réf Ref	Type TYPE	Capacité de coupe Cut capacity	Tension Tension	Ø de lame Blade diameter	Moteur Motor	Poids net Weight
MAJOR SLICE 300 Vertical	Manuel - Vertical / Manual - Vertical	281 x 227 ou Ø 227 mm	MONO 230 V, 50Hz	300 mm	0,5 CV (0,36Kw)	46 Kg
MAJOR SLICE 350 Vertical	Manuel - Vertical / Manual - Vertical	313 x 278 ou Ø 278 mm	MONO 230 V, 50Hz	350 mm	0,64 CV (0,47Kw)	68 Kg

Grande précision de découpe
Porte produit
100 % INOX
Étanche IP67



Dadaux S.A.S. - Le Bouchaud - 39800 Bersaillin
Tél. + 33 (0) 3 84 85 51 71 - Fax : + 33 (0) 3 84 85 53 92
www.dadaux.com - E-mail : dadaux@dadaux.com





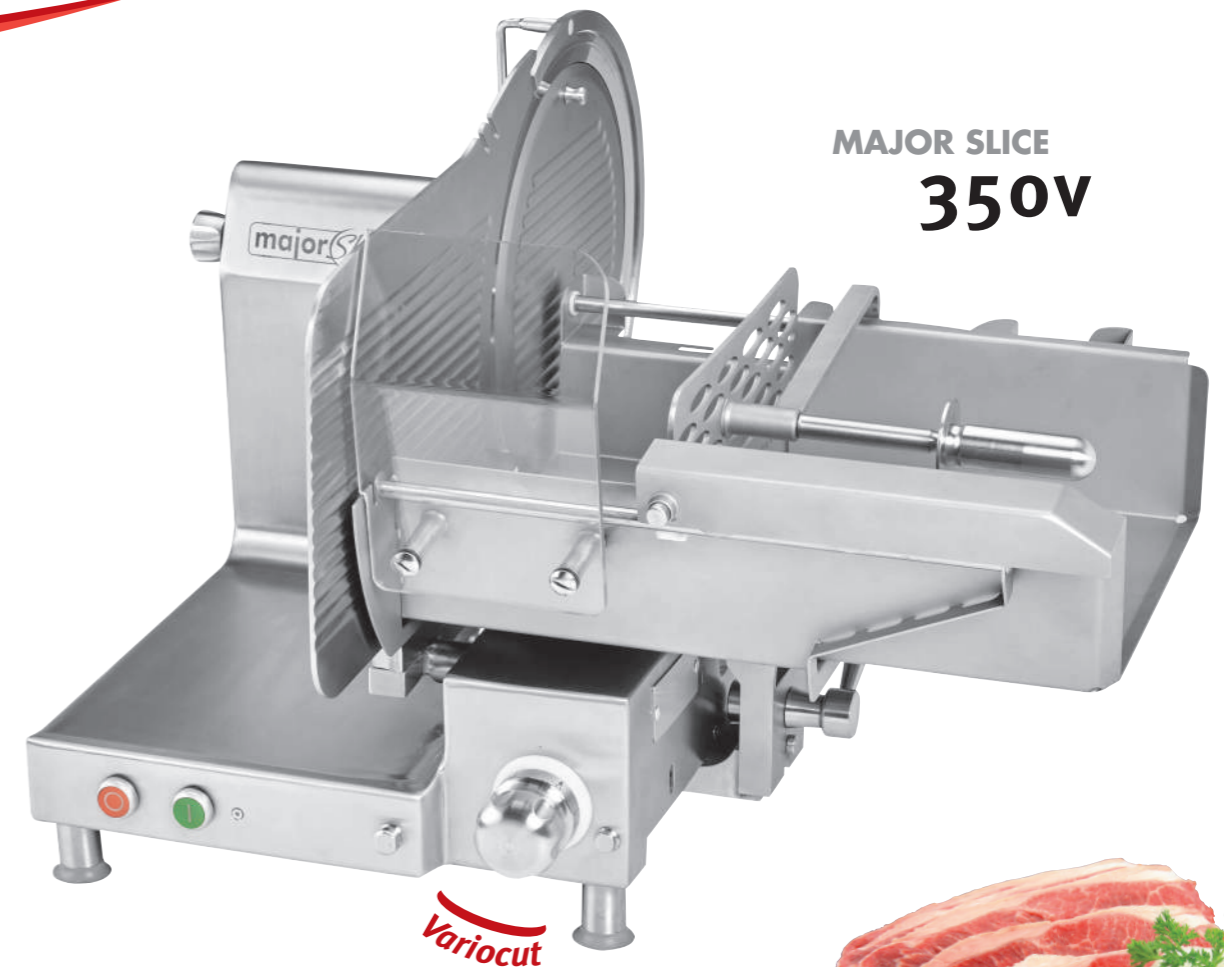
MAJOR SLICE
300V



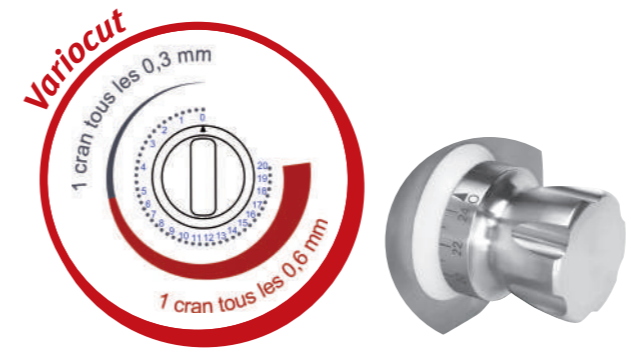
MAJOR SLICE 300V & 350V

- Entièrement fabriqué en Inox Aisi 304.
- Résiste à la corrosion.
- Fiabilité de fonctionnement et facilité de nettoyage grâce à un design ergonomique avec un chariot démontable.
- Structure très rigide.
- Épaisseur de la tranche réglable avec une grande précision grâce au système VARIOCUT® de 0 à 25 mm.
- Entraînement par pignon.
- Affûteur indépendant, très simple d'utilisation. Une simple manœuvre du bouton de réglage d'épaisseur permet un affûtage parfait. Cette opération pourra être réalisée avec aisance et rapidité par tous les utilisateurs.
- Chariot coulissant très souple grâce à son système de guidage bien ajusté et fortement dimensionné.
- La robustesse et la qualité des composants associés au soin apporté au montage et ajustage permettent à cette machine de réaliser un parfait tranchage, même très fin, et une satisfaction des utilisateurs pendant de nombreuses années.
- Équipé de moteurs monophasés.
- Indice de protection du trancheur : IP 67.

- Major Slice 300V & 350V**
- Entirely Stainless Steel.
 - Aisi 304. Corrosion resistant.
 - Running reliability and cleaning facility thanks to its design with a removable carriage.
 - Very rigid structure.
 - Great precision slice thickness regulator : from 0 to 25 mm. VARIOCUT® system.
 - Driving by gearing.
 - Independant sharpener, very easy to use. A simple operation of the control knob of thickness allows a perfect sharpening. Moreover, this operation can be done by novice person.
 - Sliding carriage very flexible thanks to its guide system adjusted and supersized. The strength and quality of the components associated to the attention brought to assembling and fitting operations guarantee a perfect slicing, even very fine, and a total satisfaction for users during many years.
 - Equiped with a motor Monophase.
 - Indication of waterproofness IP 67.



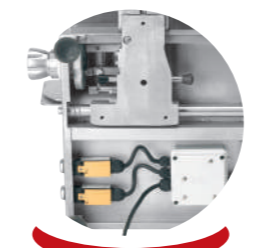
MAJOR SLICE
350V



Le bouton de réglage **Variocut** permet de faire du tranchage fin avec une grande précision (chiffonnade, jambon sec, viande de grison, bacon...)

- Système à crans :
- 1 cran 0,3 mm jusqu'à 5 mm
 - 1 cran 0,6 mm de 5 à 25 mm

The adjusting button **Variocut** allows to make of the fine slicing with big precision (chiffonnade, dry ham, meat of grison, bacon)



Étanchéité machine
Waterproofness



Affûteur indépendant
Independant sharpener



Porte produit démontable
Dismountable product holder



Accessibilité pour nettoyage
Accessibility for the cleaning