



Mélangeurs

PMX60 - PMX90

PMX60 CM - PMX90 CM



Entièrement Inox
Très polyvalent
Bras oblique à trois branches
Mélanges petites et grosses quantités

Dadaux
TECHNOLOGIES

Qualité
100%
INOX



MÉLANGEURS

PMX60 & PMX90 PMX60CM & PMX90CM



Entièrement inox 18-10.
Bras relevable. Cuve basculante.
Robuste et silencieux.
Entièrement étanche.
Appareillage électrique protégé dans un boîtier étanche.
Réducteur à bain de graisse (graissé à vie). Nettoyage facile.
Couvercle de protection.

Sécurité qui empêche la mise en marche quand on lève le bras.
Très silencieux. Monté sur roulettes à l'intérieur des pieds.

Les pétrins-mélangeurs PMX60 et PMX90 permettent de mélanger et pétrir toutes les chairs sans meurtrissage en quelques minutes.

Les mélangeurs PMX60 cuve motorisée et PMX90 Cuve Motorisée sont équipés d'un deuxième moteur qui entraîne la cuve et qui permet de mélanger même de toute petite quantité.

Conformes aux normes CE.

Mixers PMX60 and PMX90 - PMX60CM and PMX90CM

Entirely in stainless steel 18/10 and waterproof. Removable arm and bowl. Strong and silent. Electric equipments are protected in a waterproof case. Grease bath reducer (grease for life).

Very easy to clean. Protection lid. Safety avoids the start when the arm is lifted up. Complied with CE standard. Kneader- mixers allow to mix and knead every flesh within some minutes without damaging them.

PMX60CM and PMX90CM mixers are equipped with both motors which drive the bowl what allow to mix the small quantities.

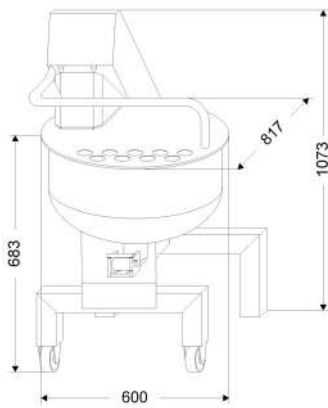
Options disponibles – Available Options :

Variateur de vitesse – Speed variator.

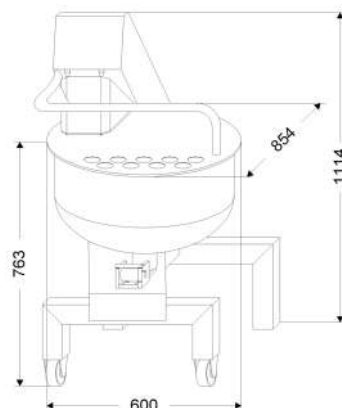
Alimentation mono 230 V – 230V single phase motor.



PMX60 /
PMX60CM



Dimensions
PMX60 / PMX60CM



Dimensions
PMX90 / PMX90CM



Position chargement
Loading position



Position nettoyage
Cleaning position

Réf Ref	Tension Tension	Motor Motor	Contenance Capacity	Capacité de mélange Mixing capacity	Poids net Weight
PMX60	TRI, 400 V, 50 Hz	0,7 CV (0,5 Kw)	30 à 35 kg	8 à 35 kg	95 kg
PMX60CM - Cuve motorisée	TRI, 400 V, 50 Hz	1 CV (0,75 Kw) + 0,5CV	30 à 35 kg	2 à 35 kg	105 kg
PMX90	TRI, 400 V, 50 Hz	1 CV (0,75 Kw)	8 à 45/50 kg	8 à 50 kg	100 kg
PMX90CM - Cuve motorisée	TRI, 400 V, 50 Hz	1 CV (0,75 Kw) + 0,5CV	2 à 45/50 kg	2 à 50 kg	110 kg



Dadaux S.A.S. - Le Bouchaud - 39800 Bersaillin
Tél. + 33 (0) 3 84 85 51 71 - Fax: + 33 (0) 3 84 85 53 92
www.dadaux.com - E-mail: dadaux@dadaux.com