

# MONTCAU-150



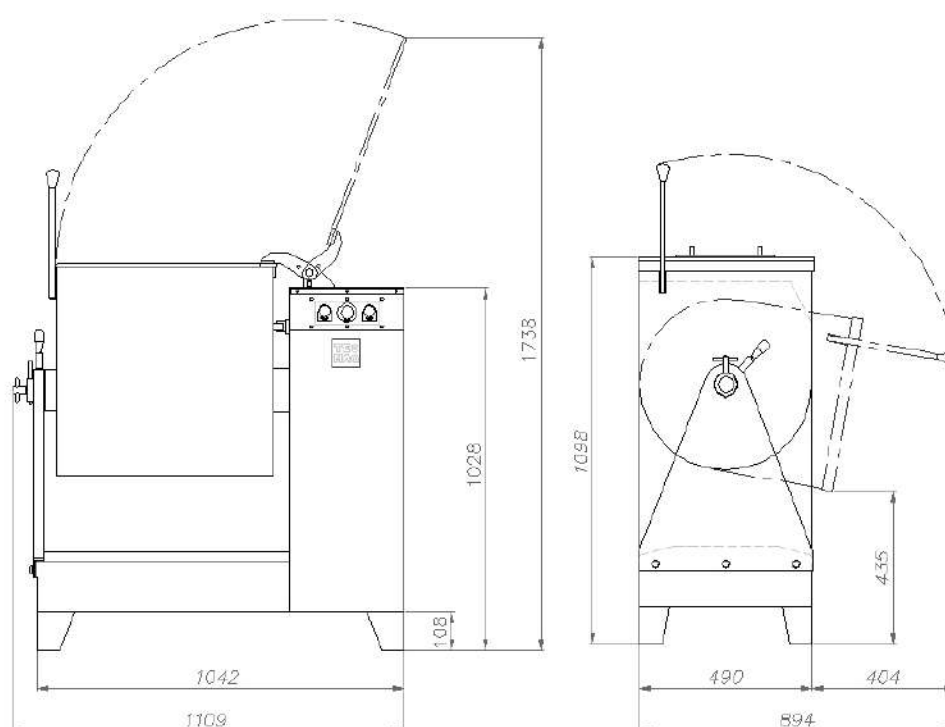
## INFORMATIONS TECHNIQUES

- ✓ Puissance moteur des pales: 1,5 kW
- ✓ Vitesse des pales: 30min. -1 (r.p.m.)
- ✓ Capacité du récipient: 150 L.
- ✓ Poids: 175 kg.

**TEC  
MAQ**

## CARACTÉRISTIQUES GÉNÉRALES

- ✓ Fabriquée en acier inoxydable AISI 304.
- ✓ Machine construite selon la Directrice Européenne 89/392 CEE.
- ✓ Bras central type pale "T" avec double sens de rotation, approprié pour pétrir tous type de produit et répartir parfaitement les ingrédients.
- ✓ Approprié pour processor 15-100kg (Selon type de produit)
- ✓ Système de verrouillage grâce à pédale pour position déchargement.
- ✓ Très silencieuse et sans entretien.
- ✓ Transmission à travers de moteur-réducteur.
- ✓ Couvercle en acier inoxydable avec double système de sécurité.



**TEC  
MAQ**

**MAQUINARIA SOLITEC, SL.**

Pol. Ind. Can Clapés - c/ Torrent de'n Baiell, n°23

08181 SENTMENAT (BARCELONA)

Téléphone: +34 937 15 18 44

[www.tecmaq.es](http://www.tecmaq.es)