



MADE IN GERMANY



Classic Line

BASTRAMAT B 1500 · B 1501

UNIVERSAL RAUCH- UND
KOCHANLAGEN

UNIVERSAL SMOKING AND COOKING INSTALLATIONS

BASTRA UNIVERSAL RAUCH- UND KOCHANLAGEN

BASTRA-Anlagen sind speziell für die Anforderungen unserer Kunden konzipiert und zeichnen sich durch ein optimales Produktergebnis, sehr hohe Wirtschaftlichkeit, nachhaltige Qualität und umweltschonende Technologie aus.

Unsere Produktion am Standort Arnberg gewährleistet unseren Kunden eine hohe und präzise Fertigungstiefe, Beständigkeit in Funktion und Verarbeitung sowie große Flexibilität bei der Umsetzung besonderer Kundenwünsche.

Wir bieten das umfangreichste Programm an Raucherzeugungssystemen, damit das für den Anwender beste Resultat stets gewährleistet ist.

Unsere Hackspan-, Sägemehl-, Reibrauch- oder das patentierte Rauchkondensatverfahren können für die Verarbeitung und Veredelung von Fleisch, Wurst, Geflügel, Fisch und Käse eingesetzt werden.

Die unterschiedlichen Raucharten sind untereinander kombinierbar, die Raucherzeuger wahlweise kompakt in der Tür oder nebenstehend wählbar.

Schnelle Durchlaufzeiten, geringe Gewichtsverluste und gleichmäßige Ware sind das Ergebnis jahrzehntelanger Entwicklungsarbeit und Erfahrung unseres Teams.



Eine Anlage aus dem Hause BASTRA ist stets verbunden mit hoher Lebensdauer, bester Qualität und optimaler Funktionsweise für den Anwender.

RÄUCHERN · KOCHEN · KLIMATISIEREN · INTENSIVKÜHLEN





MADE IN GERMANY

BASTRA UNIVERSAL SMOKING AND COOKING INSTALLATIONS

BASTRA systems have been specially developed for our customers' requirements and stand out on account of their optimum product result, high efficiency, sustainable quality and environmentally friendly technology.

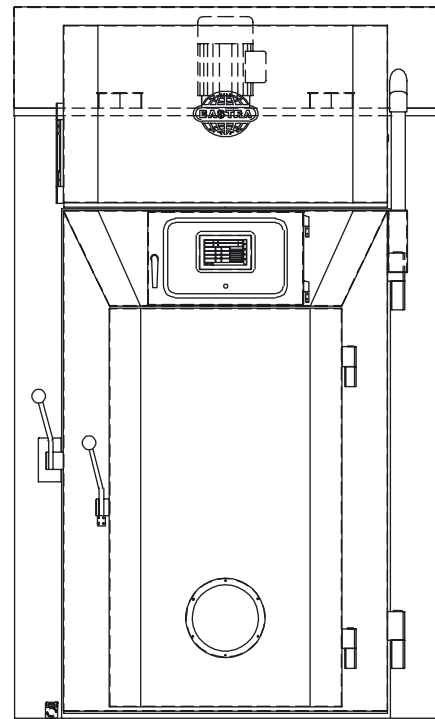
Our production facilities in Arnsberg/Germany guarantee our customers high and precise in-house production depth, consistency in function and workmanship as well as enormous flexibility when it comes to implementing special customer wishes.

We offer the most comprehensive range of smoke generation systems so that users are always guaranteed best results.

Our wood chip, sawdust, friction smoke or patented smoke condensate methods can be used for the treatment and processing of meat, sausage, poultry, fish and cheese.

The different types of smoke can be combined and there is a choice between compact smoke generators in the door or separate smoke generators.

Fast processing times, low weight losses and consistent goods production are the result of the decades of development work and experience in our team.



A BASTRA system is always associated with a long service life, top quality and optimum functionality for the user.

SMOKING · COOKING · CLIMATISING · INTENSIVE COOLING



SERIENAUSSTATTUNG

- vollautomatische, elektromotorische Rauch- und Luftklappenbetätigung
- präzise, elektronische Raum- und Kerntemperaturregelung
- psychrometrische Feuchtemessung und Frischluftautomatik
- Druckluftbefeuchtung zur optimalen Feuchtigkeitssättigung zum Anschluss an bauseitigen Kompressor
- Druckluftschaumreinigung zum Anschluss an bauseitigen Kompressor
- mehrstufige Luftumwälzung – stark, gleichmäßig und geräuscharm
- hochwertige Chromnickelstahl-Rauch- und Abluftrohre
- Innenraum der Kammer in dampfdicht verschweißter Ausführung, rundum vollisoliert
- doppelwandige Tür mit Rundum-Silikon-Profilichtung und schweren Verschlusselementen aus Chromnickelstahl
- bodenbefahrbar
- Touchpanel-Steuerung BASTRA*Profi700*
- zu öffnendes Sichtfenster

STANDARD EQUIPMENT

- fully automatic, electrically driven smoke- and air valve operation
- precise, electronic ambient and core temperature control
- psychrometric humidity measurement and fresh air automatic
- compressed air humidification for optimum humidity saturation for connection to customer's compressor
- compressed air cleaning for connection to customer's compressor
- multi-phase air circulation – strong, evenly and low noise
- high-quality stainless steel smoke and exhaust pipes
- internal area of the chamber in steam-tight welded design, fully insulated
- double-walled door with all-round silicone profile seal and heavy sealing elements made of stainless steel
- to be accessed at floor level
- touchpanel control BASTRA*Profi700*
- inspection window

Ausblasdüsen
blow-out pipes

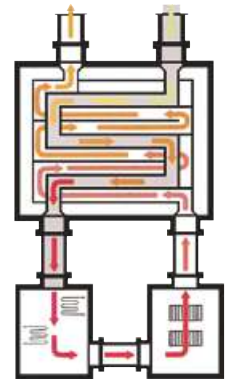


schwere Verschlusselemente aus Chromnickelstahl
heavy sealing elements made of stainless steel



SONDERAUSSTATTUNG

- Kühleinrichtung zum Anschluss an bauseitige Kühlmaschine
- 3. Umluftstufe zum Reifen, optional stufenlos regelbar
- eingebaute Kühldusche
- automatische Türentriegelung
- horizontale oder vertikale Wechselumluft für liegende Produkte
- Glastür mit Innenbeleuchtung
- katalytischer Abluftreiniger
- klappbare Einfahrschiene zum Ausgleich von Bodenunebenheiten
- Kombination der angebotenen Raucherzeugungssysteme



Katalysator
catalytic exhaust cleaner

SPECIAL EQUIPMENT

- cooling device for connection to customer's refrigeration equipment
- 3rd air speed for ripening, optionally infinitely variable
- built-in cooling shower
- automatic door release
- horizontal or vertical alternating air circulation for products that are laid down flat and processed on grates
- glass door with internal lighting
- catalytic exhaust cleaner
- hinged feed rail to compensate unevenness in the floor
- combination of the smoke generation systems offered

Sichtfenster
inspection window



Kühlverdampfer
cooling evaporator



Glastür mit Innenbeleuchtung
glass door with internal lighting



MASSE · DATEN · ANSCHLUSSWERTE

DIMENSIONS · DATA · CONNECTED LOADS

BASTRAMAT Baugröße B 1500 für FR und UF/TF/RR (nebenstehend) BASTRAMAT size B 1500 for FR and UF/TF/RR (external)	Einheit unit	Elektrisch electric	ND-Dampf Elektrisch lp steam electric	Gas / Öl gas / oil	HD-Dampf / ND-Dampf hp steam / lp steam
Nutzrauminhalt / volume of useable space	ltr.	2200	2200	2200	-
Breite / width	mm	1495	1495	1495	-
Tiefe (ohne Tür) / depth (without door)	mm	1050	1050	1065	-
Tiefe (mit Tür) / depth (incl. door)	mm	1130	1130	1145	-
Höhe / height	mm	2520	2520	2790	-
erforderliche Raumhöhe* necessary ceiling height*	mm	2580	2580	2850	-
erforderliche Türbreite* necessary door width	mm	1180	1180	1200	-
Elektroanschlusswert der Anlage electrical supply data of the installation	kW	25,80	25,80	4,80	-
Elektroanschlusswert mit RE electrical supply data incl. smoke generator					-
FR	kW	25,80	25,80	4,80	-
UF	kW	26,78	26,78	5,78	-
TF	kW	27,23	27,23	6,23	-
RR		31,30	31,30	10,30	-
Nennwärmebelastung nominal heat load	kW			26,70	-
Dampf für Befeuchtung 0,2 bar steam for humidifying 0,2 bar	kg/h		30		-
Dampf für Heizung 6 bar steam for heating 6 bar	kg/h				-
Absicherung bei 400 V 3~N fuse protection at 400 V 3~N	A	50	50	20	-

* Bei geringerer Raumhöhe oder geringerer Türbreite Rücksprache erforderlich.

* In case of lower ceiling height or lower door width please contact us.





MADE IN GERMANY

MASSE · DATEN · ANSCHLUSSWERTE DIMENSIONS · DATA · CONNECTED LOADS

BASTRAMAT Baugröße B 1501 für TF (in der Tür) BASTRAMAT size B 1501 for TF (built into door)	Einheit unit	Elektrisch electric	ND-Dampf Elektrisch lp steam electric	Gas / Öl gas / oil	HD-Dampf / ND-Dampf hp steam / lp steam
Nutzrauminhalt / volume of useable space	ltr.	2200	2200	2200	-
Breite / width	mm	1495	1495	1495	-
Tiefe (ohne Tür) / depth (without door)	mm	1050	1050	1065	-
Tiefe (mit Tür) / depth (incl. door)	mm	1265	1265	1280	-
Höhe / height	mm	2520	2520	2790	-
erforderliche Raumhöhe* necessary ceiling height*	mm	2580	2580	2850	-
erforderliche Türbreite* necessary door width	mm	1280	1280	1300	-
Elektroanschlusswert der Anlage electrical supply data of the installation	kW	26,30	26,30	5,30	-
Nennwärmebelastung nominal heat load	kW			26,70	-
Dampf für Befeuchtung 0,2 bar steam for humidifying 0,2 bar	kg/h		30		-
Dampf für Heizung 6 bar steam for heating 6 bar	kg/h				-
Absicherung bei 400 V 3~N fuse protection at 400 V 3~N	A	50	50	25	-

* Bei geringerer Raumhöhe oder geringerer Türbreite Rücksprache erforderlich.
* In case of lower ceiling height or lower door width please contact us.



MASSE · DATEN · ANSCHLUSSWERTE

DIMENSIONS · DATA · CONNECTED LOADS

BASTRAMAT Baugröße B 1501 für GS/UF (in der Tür) BASTRAMAT size B 1501 for GS/UF (built into door)	Einheit unit	Elektrisch electric	ND-Dampf Elektrisch lp steam electric	Gas / Öl gas / oil	HD-Dampf / ND-Dampf hp steam / lp steam
Nutzrauminhalt / volume of useable space	ltr.	2200	2200	2200	-
Breite / width	mm	1495	1495	1495	-
Tiefe (ohne Tür) / depth (without door)	mm	1050	1050	1065	-
Tiefe (mit Tür) / depth (incl. door)	mm	1450	1450	1465	-
Höhe / height	mm	2520	2520	2790	-
erforderliche Raumhöhe* necessary ceiling height*	mm	2830	2830	3060	
erforderliche Türbreite* necessary door width	mm	1465	1465	1485	-
Elektroanschlusswert der Anlage electrical supply data of the installation	kW	26,63	26,63	5,63	-
Nennwärmebelastung nominal heat load	kW			26,70	-
Dampf für Befeuchtung 0,2 bar steam for humidifying 0,2 bar	kg/h		30		-
Dampf für Heizung 6 bar steam for heating 6 bar	kg/h				-
Absicherung bei 400 V 3~N fuse protection at 400 V 3~N	A	50	50	25	-

* Bei geringerer Raumhöhe oder geringerer Türbreite Rücksprache erforderlich.
* In case of lower ceiling height or lower door width please contact us.

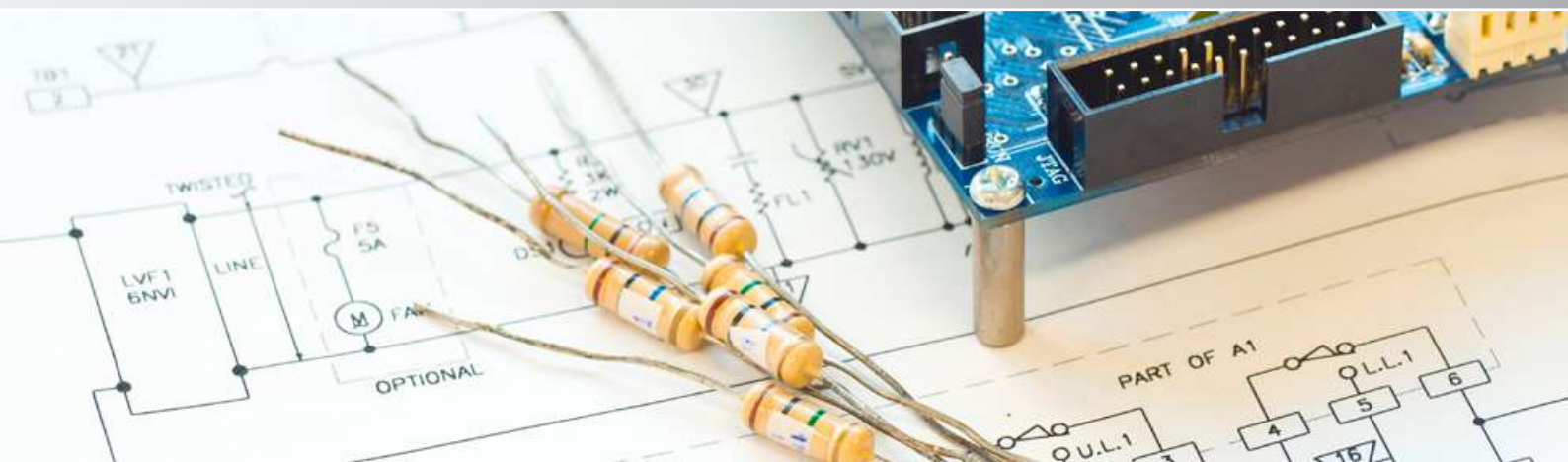


MASSE · DATEN · ANSCHLUSSWERTE

DIMENSIONS · DATA · CONNECTED LOADS

BASTRAMAT Baugröße B 1501 für RR (in der Tür) BASTRAMAT size B 1501 for RR (built into door)	Einheit unit	Elektrisch electric	ND-Dampf Elektrisch lp steam electric	Gas / Öl gas / oil	HD-Dampf / ND-Dampf hp steam / lp steam
Nutzrauminhalt / volume of useable space	ltr.	2200	2200	2200	-
Breite / width	mm	1495	1495	1495	-
Tiefe (ohne Tür) / depth (without door)	mm	1050	1050	1065	-
Tiefe (mit Tür) / depth (incl. door)	mm	1390	1390	1405	-
Höhe / height	mm	2520	2520	2790	-
erforderliche Raumhöhe* necessary ceiling height*	mm	2580	2580	2850	
erforderliche Türbreite* necessary door width	mm	1405	1405	1425	-
Elektroanschlusswert der Anlage electrical supply data of the installation	kW	31,30	31,30	10,30	-
Nennwärmebelastung nominal heat load	kW			26,70	-
Dampf für Befeuchtung 0,2 bar steam for humidifying 0,2 bar	kg/h		30		-
Dampf für Heizung 6 bar steam for heating 6 bar	kg/h				-
Absicherung bei 400 V 3~N fuse protection at 400 V 3~N	A	50	50	25	-

* Bei geringerer Raumhöhe oder geringerer Türbreite Rücksprache erforderlich.
* In case of lower ceiling height or lower door width please contact us.



BASTRA SÄGEMEHL-RAUCHERZEUGER (UF-SYSTEM)

BASTRA SAWDUST SMOKE GENERATOR (UF-SYSTEM)

Serienausstattung

- Getriebemotor mit Rührwerk für automatischen Sägemehltransport
- Löscheinrichtung für den Vorratsbehälter
- Brandschutzeinrichtung für den Verglimmungsraum
- Staubabscheider
- elektromotorische Rauchklappe und Zirkulationsklappe
- doppelwandige isolierte Edelstahltür
- Scharniere, Verschlüsse (und FüÙe) aus massivem Edelstahl

Eigenschaften

- Verarbeitung von Sägemehl
PartikelgröÙe Hauptteil 0,1 bis 3 mm
- Abluftvolumenstrom < 50 m³/h

Sonderausstattung

- automatische Einrichtung zur Sägemehlbefeuchtung

Standard Equipment

- geared motor with agitator for automatic transportation of sawdust
- fire extinguishing equipment for the storage hopper
- fire protection equipment for the embers area
- dust collector
- electrically driven smoke flap and circulation flap
- double-walled insulated stainless steel door
- hinges, closures (and feet) all made of solid stainless steel

Properties

- processing of wood sawdust, grain sizes in the main part between 0,1 and 3 mm
- exhaust air volume flow < 50 m³/h

Special Equipment

- automatic sawdust humidification device

ERHÄLTlich ALS / AVAILABLE AS

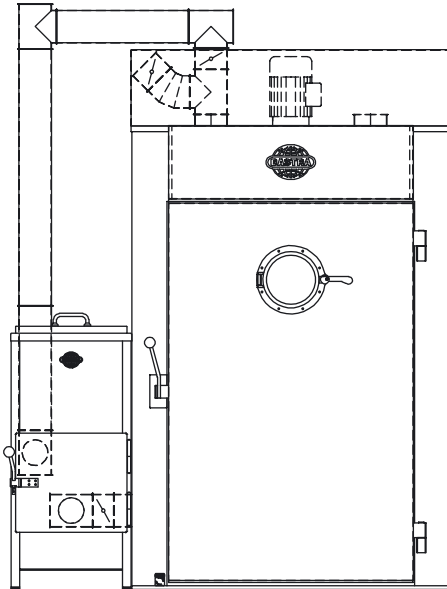
NEBENSTEHENDER RAUCHERZEUGER (B 1500 UF mit Smoke 150)

- Fassungsvermögen:
ca. 75 Liter bzw. ca. 15 kg
- Anschlusswert:
1,00 kW 230/400 V, 50 Hz
- Abmessungen (BxTxH):
560 x 560 x 1.225 mm

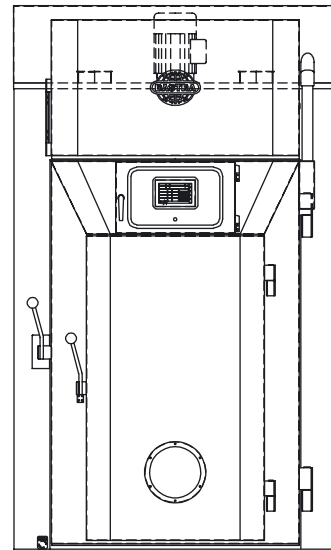
EXTERNAL SMOKE GENERATOR (B 1500 UF with Smoke 150)

- capacity:
approx. 75 litres or approx. 15 kg
- connected load:
1,00 kW 230/400 V, 50 Hz
- dimensions (WxDxH):
560 x 560 x 1.225 mm

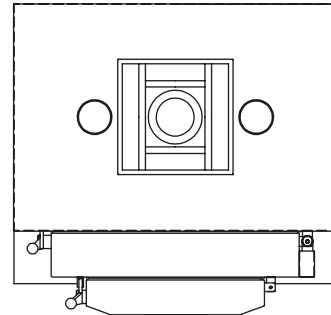
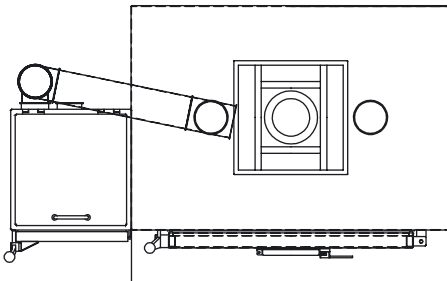




*nebenstehender Raucherzeuger
external smoke generator*



*in der Anlagentür eingebauter Raucherzeuger
smoke generator built into door*



ERHÄLTlich ALS / AVAILABLE AS

IN DER ANLAGENTÜR EINGEBAUTER RAUCHERZEUGER (B 1501 UF)

- Fassungsvermögen:
ca. 50 Liter bzw. ca. 10 kg

SMOKE GENERATOR BUILT INTO DOOR (B 1501 UF)

- capacity:
approx. 50 litres or approx. 10 kg



BASTRA HACKSPAN-RAUCHERZEUGER (TF-SYSTEM)

BASTRA WOODCHIP SMOKE GENERATOR (TF-SYSTEM)

NEBENSTEHENDER RAUCHERZEUGER (B 1500 TF mit RE 340H)

Serienausstattung

- Gebläse für Verbrennungsluft und Verdünnungsluft
- Scharniere, Verschlüsse und FüÙe aus massivem Edelstahl
- Rührwerk mit Direktantrieb und auÙenliegendem Getriebemotor
- robuste, pneumatisch betätigte Klappen
- Löscheinrichtung
- Brandschutzfühler

Eigenschaften

- Verarbeitung von Hackspänen
PartikelgröÙe Hauptteil
4,0 bis 12,0 mm

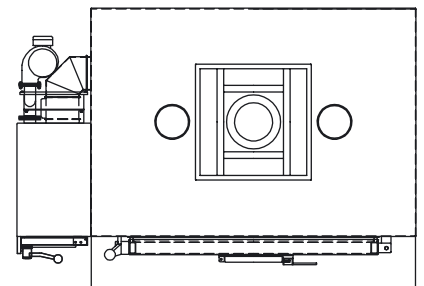
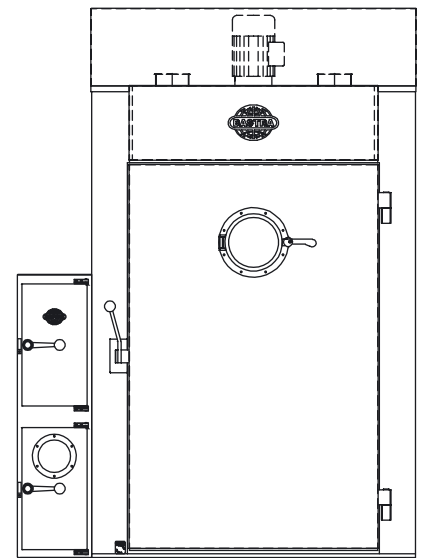
EXTERNAL SMOKE GENERATOR (B 1500 TF with smoke generator 340H)

Standard Equipment

- fan for combustion air and diluent air
- hinges, closures and feet all made of solid stainless steel
- chain driven agitator and externally located geared motor
- robust, pneumatically activated flaps
- fire extinguishing equipment
- fire protection feeler

Properties

- processing of wood chips
grain sizes in the main part
between 4,0 and 12,0 mm



TECHNISCHE DATEN / TECHNICAL DATA

- | | |
|---|---|
| · Fassungsvermögen: ca. 50 Liter bzw. ca. 15 kg | · capacity: approx. 50 litres or approx. 15 kg |
| · Anschlusswert: 1,5 kW 230/400 V, 50 Hz | · connected load: 1,5 kW 230/400 V, 50 Hz |
| · Bauseitig erforderlicher Druckluftanschluss: min. 6 bar | · compressed air provided by the customer: min. 6 bar |
| · Bauseitig erforderlicher Wasserdruck: min. 3 bar | · water pressure provided by the customer: min. 3 bar |
| · Abmessungen (BxTxH): 340 x 1.060 x 1.300 mm | · dimensions (WxDxH): 340 x 1.060 x 1.300 mm |





MADE IN GERMANY

IN DER ANLAGENTÜR EINGEBAUTER RAUCHERZEUGER (B 1501 TF)

Serienausstattung

- elektromotorische Rauchklappe
- herausnehmbarer Staubabscheider
- elektrische Zündung

Eigenschaften

- Verarbeitung von Hackspänen
Partikelgröße Hauptteil
4,0 bis 12,0 mm
- Abluftvolumenstrom < 50 m³/h

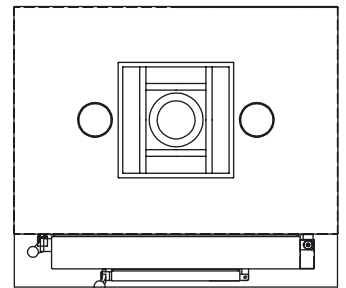
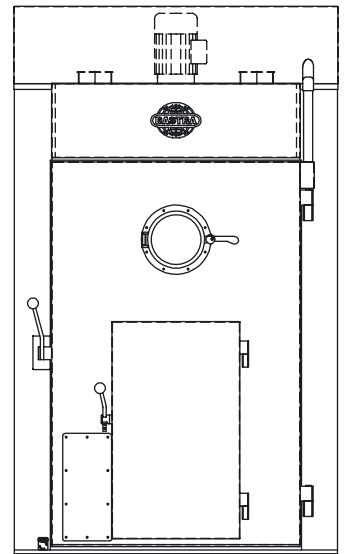
SMOKE GENERATOR BUILT INTO DOOR (B 1501 TF)

Standard Equipment

- electrically driven smoke flap
- removable dust collector
- electric ignition

Properties

- processing of wood chips
grain sizes in the main part
between 4,0 and 12,0 mm
- exhaust air volume flow < 50 m³/h



TECHNISCHE DATEN / TECHNICAL DATA

- Fassungsvermögen:
ca. 13 Liter bzw. ca. 4 kg

- capacity:
approx. 13 litres or approx. 4 kg



BASTRA REIBRAUCH-RAUCHERZEUGER (RR-SYSTEM) BASTRA FRICTION SMOKE GENERATOR (RR-SYSTEM)

NEBENSTEHENDER RAUCHERZEUGER (B 1500 RR mit RR 650)

Serienausstattung

- leistungsstarker Antriebsmotor mit 2.800 U/min.
- patentierte, robuste pneumatische Einrichtung für den Holzvorschub
- Scharniere und Verschlüsse aus massivem Edelstahl
- doppelwandiges Edelstahlgehäuse und Tür mit Mineralwoll-Isolierung
- gehärtetes Reibrad aus hochwertigem, verschleißarmen Werkzeugstahl
- automatische Reinigung des Raucherzeugers zusammen mit der Anlage
- automatische Reinigung des Rauchrohrs zusammen mit der Anlage
- automatische Befeuchtung des Holzabriebs, keine Brandgefahr

Eigenschaften

- für Buchenholz-Kanthölzer 80 x 80 x 1.000 mm
- Geräuschentwicklung unter 75 db/(A)

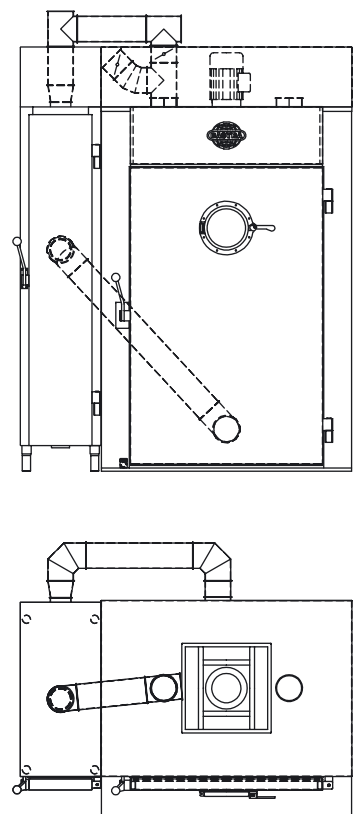
EXTERNAL SMOKE GENERATOR (B 1500 RR with RR 650)

Standard Equipment

- highly efficient drive motor with 2.800 rpm
- patented, robust pneumatic facility for feeding the wood
- hinges and closures all made of solid stainless steel
- double-walled stainless steel housing and door with mineral wool insulation
- tempered friction wheel made of high quality, low-wearing tool steel
- automatic cleaning of the smoke generator at the same time as the chamber
- the smoke tube is automatically cleaned at the same time as the chamber
- automatic moistening of the wood abrasion, no danger of fire

Properties

- designed for beech wood pieces measuring 80 x 80 x 1.000 mm
- low noise levels, below 75 db/(A)



TECHNISCHE DATEN / TECHNICAL DATA

- Fassungsvermögen:
4 Stck. Buchenholz-Kanthölzer,
die im Magazin automatisch
nachrutschen
- Anschlusswert:
5,5 kW 230/400 V, 50 Hz
- Abmessungen (BxTxH):
480 x 1.035 x 2.435 mm

- capacity:
4 pieces of beech wood,
wood refills automatically
- connected load:
5,5 kW 230/400 V, 50 Hz
- dimensions (WxDxH):
480 x 1.035 x 2.435 mm





MADE IN GERMANY

IN DER ANLAGENTÜR EINGEBAUTER RAUCHERZEUGER (B 1501 RR)

Serienausstattung

- leistungsstarker Antriebsmotor mit 2.800 U/min.
- patentierte, robuste pneumatische Einrichtung für den Holzvorschub
- Scharniere und Verschlüsse aus massivem Edelstahl
- gehärtetes Reibrad aus hochwertigem, verschleißarmen Werkzeugstahl
- automatische Reinigung des Raucherzeugers zusammen mit der Anlage
- Automatische Befeuchtung des Holzabriebs, keine Brandgefahr

Eigenschaften

- für Buchenholz-Kanthölzer 80 x 80 x 700 mm
- Geräuschentwicklung unter 75 db/(A)

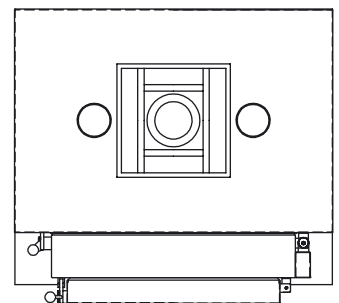
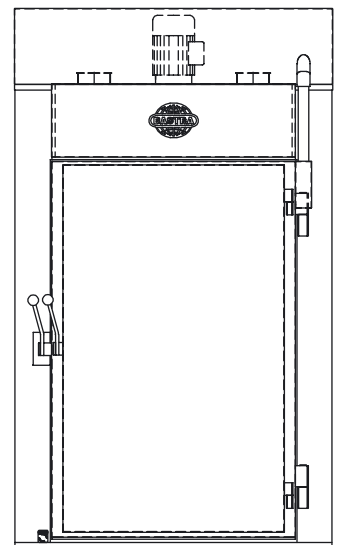
SMOKE GENERATOR BUILT INTO DOOR (B 1501 RR)

Standard Equipment

- highly efficient drive motor with 2.800 rpm
- patented, robust pneumatic facility for feeding the wood
- hinges and closures all made of solid stainless steel
- tempered friction wheel made of high quality, low-wearing tool steel
- automatic cleaning of the smoke generator at the same time as the chamber
- automatic moistening of the wood abrasion, no danger of fire

Properties

- designed for beech wood pieces measuring 80 x 80 x 700 mm
- low noise levels, below 75 db/(A)



TECHNISCHE DATEN / TECHNICAL DATA

- Fassungsvermögen:
4 Stck. Buchenholz-Kanthölzer,
die im Magazin automatisch
nachrutschen

- capacity:
4 pieces of beech wood,
wood refills automatically

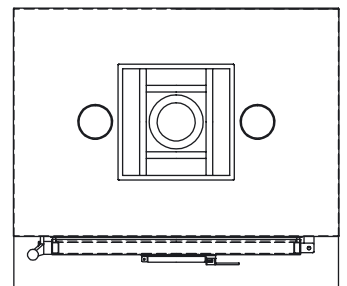
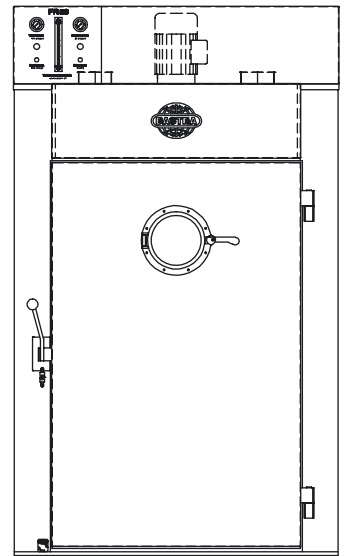


BASTRA RAUCHKONDENSATSYSTEM FR 50

BASTRA SMOKE CONDENSATE TECHNOLOGY FR 50



*Feinstzerstäubung mittels Druckluft
ultra-fine atomisation by
compressed air*



SYSTEMMERKMALE / SYSTEM FEATURES

- patentierte BASTRA-Rauchkondensat-Technologie
- Feinstzerstäubung mittels Druckluft
(= kein „Besprühen der Ware“)
- stabiler, trockener und sichtbarer Räucherrauch
- Rauchkondensatsystem kompakt in der Abschlussblende
- emissionsarm
- Entbindung von der Feuerstättenverordnung
- patented BASTRA smoke condensate technology
- ultra-fine atomisation by compressed air
(= no „spraying of the products“)
- genuine, dry and visible smoke
- smoke condensate system compactly built into the cover plate
- low-emission
- release from fire and fireplace ordinance



MADE IN GERMANY

STEUERUNGSTECHNOLOGIE FÜR BASTRAMAT 1500

CONTROL TECHNOLOGY FOR BASTRAMAT 1500

HIGH-TECH-MIKROPROZESSOR / HIGH-TECH-MICROPROCESSOR **BASTRAProfi700**

Der BASTRAProfi700-Mikroprozessor wurde von einem spezialisierten BASTRA-Team optimal an die Bedürfnisse unserer Kunden angepasst. Permanente Entwicklungsarbeit sowie jahrzehntelange Erfahrung fließen in den Prozessregler neuester Generation ein.

Ausstattungsmerkmale

- brillianter 7" TFT-Color Bildschirm mit bedienbarer Bildschirmoberfläche (Touch) mit besonders widerstandsfähiger Glasscheibe
- Rahmen und Gehäusedeckel aus robustem Edelstahl
- einfache Bedienung
- 99 Programme mit jeweils 20 Schritten
- die letzten 20 Programme können als grafische und digitale Darstellung angeschaut werden
- Online-Notizbuch, um Nachrichten zu hinterlassen
- Meldungen als Lauftextanzeige
- Schritte kopieren, einfügen, löschen
- passwortgeschützte Einstellungen
- Eingabe Chargen-Nummer
- Benutzerrechte für Administratoren
- Schnittstellen: LAN (RJ45), USB Serial Port zum Anschluss an einen PC
- PC-Schnittstelle für Visualisierungssoftware BASTRAProfi.net

The BASTRAProfi700 microprocessor has been optimally adapted to our customers' requirements by a specialised BASTRA team. Permanent development work as well as decades of experience are integrated in the latest generation of process controllers.

Equipment features

- brilliant 7" TFT colour monitor with a particularly resistant glass touchscreen surface
- frame and housing cover made of robust stainless steel
- straightforward operation
- 99 programs with 20 steps each
- the last 20 programs can be viewed as graphic or digital display
- online notebook for leaving messages or notes
- status messages as running text display
- steps can be copied, pasted and deleted
- password-protected settings
- entry of batch number
- user rights for administrators
- interfaces: LAN (RJ45), USB serial port for connection to a PC
- PC interface for the visualisation software BASTRAProfi.net

TFT-Color Bildschirm mit Touchscreen
TFT colour touch screen



Bedienung über Tablet-PC
operation by means of a Tablet PC



Visualisierungssoftware
visualisation software



ZUBEHÖR / ACCESSORIES

• Beschickungswagen

Hochwertige, ineinander stapelbare Beschickungswagen aus Chromnickelstahl. Fahrgestell mit 6 Kunststoff-Laufrollen, deren Anordnung ein leichtes Fahren und Wenden ermöglicht. Mit Auflagen für Rauchstöcke, gelochte Kochsatten, Brat-rost- und Fettauffangwanne.

Außenmaß:
930 x 840 x 1.690 mm
Rauchstocklänge: 900 mm

Außenmaß:
1.030 x 840 x 1.690 mm
Rauchstocklänge: 1.000 mm

Auflagen: 6 · Abstand: 250 mm
Fassungsvermögen: 80–300 kg

- Rauchstöcke
(Länge 900 mm und 1.000 mm)
- stabile CNS-Roste
- gelochte Kochsatten
aus Aluminium
- Fettauffangwanne
aus Chromnickelstahl

• Charging trolleys

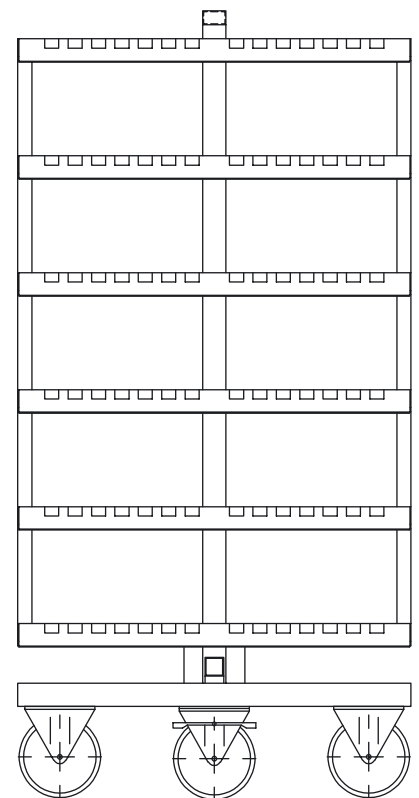
High-quality, stackable charging trolleys made of stainless steel. Trolley chassis with 6 plastic casters, arranged in such a way as to facilitate steering and turning. With supports for accomodating smoke sticks, perforated cooking trays, grates and fat collection pan.

External dimensions:
930 x 840 x 1.690 mm
Smoke stick length: 900 mm

External dimensions:
1.030 x 840 x 1.690 mm
Smoke stick length: 1.000 mm

Supports: 6
Support spacing: 250 mm
Capacity: 80–300 kg

- smoke sticks
(length 900 mm and 1.000 mm)
- solid grates made of stainless
steel
- perforated cooking trays made
of aluminium
- fat collection pan made of
stainless steel



SPEZIAL-ZUBEHÖR UND AUSSTATTUNGSOPTIONEN FÜR DIE VERARBEITUNG VON FISCHPRODUKTEN

- Beschickungswagen, Ausführung wie oben, jedoch
Außenmaß: 1.015 x 840 x 1.690 mm
Rauchstocklänge: 1.000 mm
vertikale Umluft · Auflagen: 13
Wechselumluft · Auflagen: 22
- verstärkte Kühleinrichtung mit maximaler Entfeuchtungsleistung zum Anschluss an bauseitige Kühlmaschine
- CNS-Roste
- Fischspieße und -haken

SPECIAL ACCESSORIES AND EQUIPMENT OPTIONS FOR THE PROCESSING OF FISH PRODUCTS

- charging trolley, construction as mentioned above, but
external dimensions: 1.015 x 840 x 1.690 mm
smoke stick length: 1.000 mm
vertical air circulation · supports: 13
horizontal alternating air circulation · supports: 22
- enhanced cooling device with maximum dehumidification performance for connection to customer's refrigeration equipment
- grates made of stainless steel
- pikes and hooks



MADE IN GERMANY



Classic Line

BASTRA · BAYHA & STRACKBEIN GmbH
Kleinbahnstraße 12–16 · D-59759 Arnsberg
Phone: +49 (0) 29 32 / 4 81-0
Fax: +49 (0) 29 32 / 4 81-39
info@basta.de · www.basta.de