



*Cutters*

# Titane 80-2 / 80V



Finition parfaite  
Machine robuste  
Bâti monobloc forte épaisseur

**Dadaux**  
TECHNOLOGIES

Qualité  
100%  
INOX



**Tableau de commande  
80 variateur**

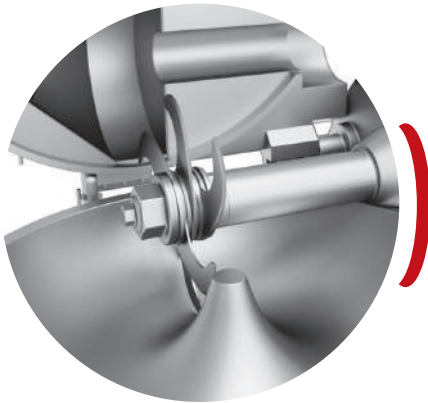
*Control board 80 variator*



**En option (In option):**

**Titane 80L  
avec vide cuve**

*Titane 80L with unloader.*



**Cuve inox fondu  
épaisseur 2 à 3 cm,  
parfaite finition  
du couvercle et des angles.**

*Bowl in melted down stainless steel  
with a thickness of 2 to 3 cm. Perfect  
completion for the lid and angles.*

## CUTTERS

# TITANE 80-2 & 80V

La machine cutter Titane 80 est entièrement construite en plaque d'inox Aisi 304, doublé à l'intérieur avec des plaques d'acier. Les cuves sont en inox fondu de forte épaisseur (2 à 3 cm).

Les couvercles sont à double paroi et isolés. La rigidité du bâti et la qualité de la cuve permettent de régler les couteaux très près de la cuve.

Le jeu entre le couvercle et les couteaux est aussi minimum ce qui permet de réaliser les farces fines dans des temps très courts avec un minimum d'échauffement du produit. Le couvercle et le bâti n'ont pas d'angles difficiles à nettoyer. Les commandes sont en basse tension (24 Volts). Conforme aux normes CE.



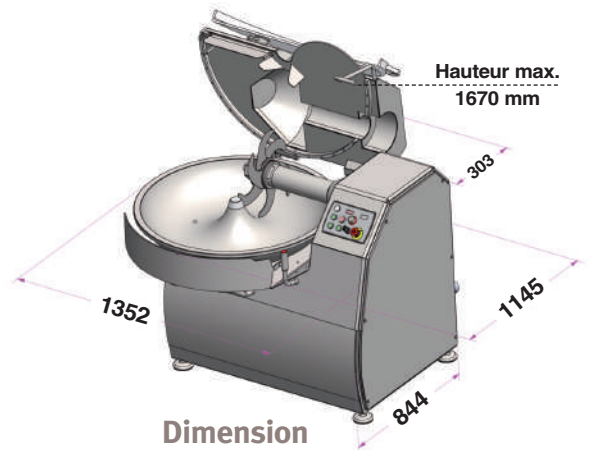
### Cutter Titane 80-2 and 80V

*Titane 80 cutter is entirely manufactured in Aisi 304 stainless steel, lined inside with steel plates. The knives is manufactured in stainless steel plates of strong thickness (2 to 3 cm).*

*The lids have a double lining and they are isolated.*

*The frame rigidity and the bowl quality allow to adjust the knives to the nearest of the bowl. The clearance between the bowl and the lid is minimum what allows to make of the fine force meat in a very short time, with a minimum heating of product. The lid and the frame don't have any angles which are difficult to clean. The controls are in low voltage (24 volts).*

*Complies with CE standard.*



**Dimension  
Cutter 80**

Réf	Tension	Contenance	Vitesse cuve	Vitesse couteaux	Puissance moteur cuve	Puissance moteur couteaux	Vitesse arrière couteaux	Poids net
<i>Ref</i>	<i>Tension</i>	<i>Capacity</i>	<i>Bowl speed</i>	<i>Knives speed</i>	<i>Bowl motor power</i>	<i>Knives motor power</i>	<i>Mixing reverse blade speed</i>	<i>Weight</i>
TITANE 80-2	TRI, 400V, 50 HZ	80 L	10/20 tr/min	1500 et 3000 tr/min	1 - 1,5 CV (0,736 Kw - 1,1 Kw)	20 - 25 CV (14,7 - 18,4 Kw)	<i>Within mixing speed</i> (14,72 Kw - 18,4 Kw)	1030 Kg
TITANE 80V	TRI, 400V, 50 HZ	80 L	10/20 tr/min	1000 à 3600 tr/min	1 - 1,5 CV (0,736 Kw - 1,1 Kw)	30 CV (23 Kw)	150 à (to) 300 tr/min	1200 Kg



Dadaux S.A.S. - Le Bouchaud - 39800 Bersaillin  
Tél. + 33 (0) 3 84 85 51 71 - Fax: + 33 (0) 3 84 85 53 92  
www.dadaux.com - E-mail: dadaux@dadaux.com