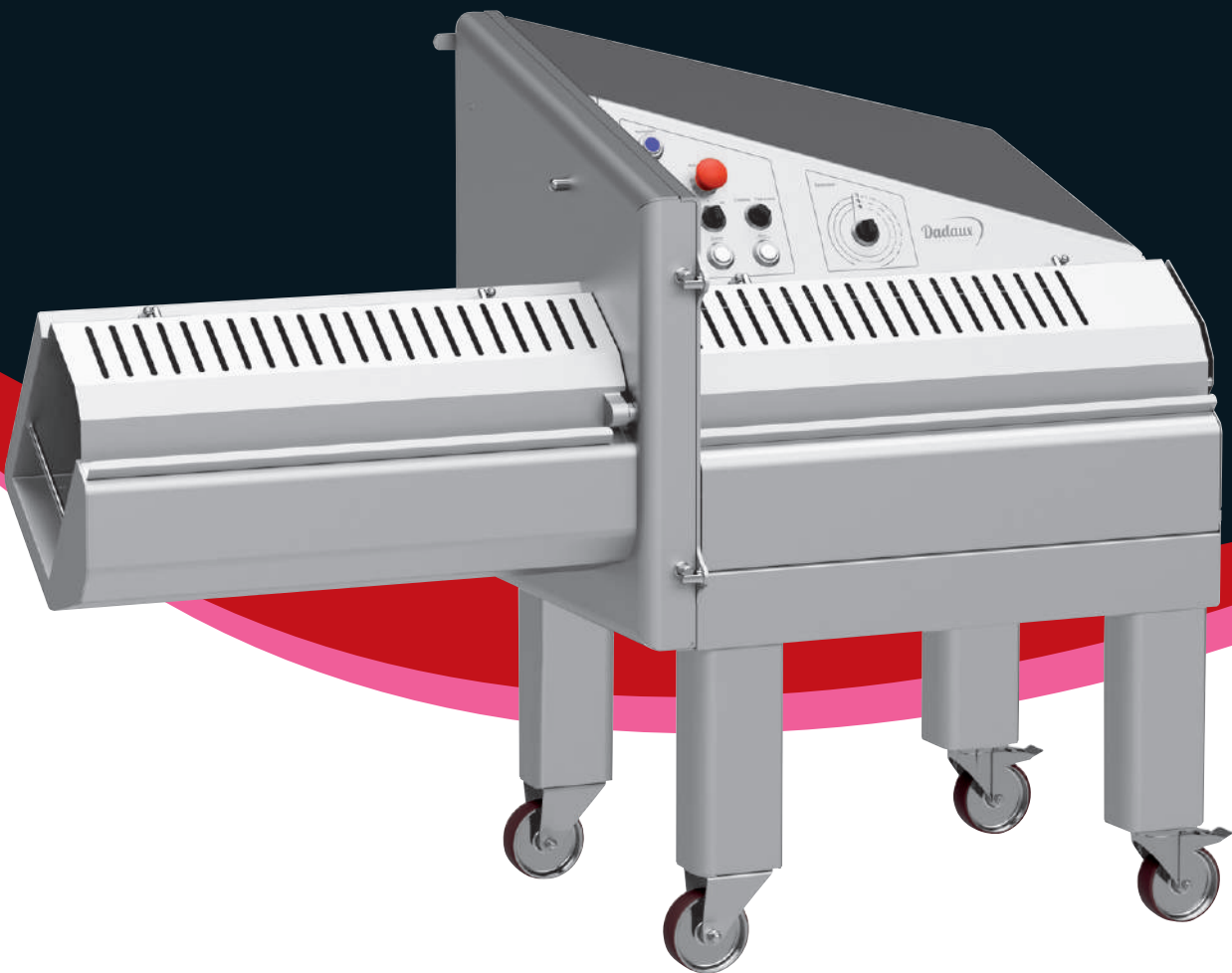




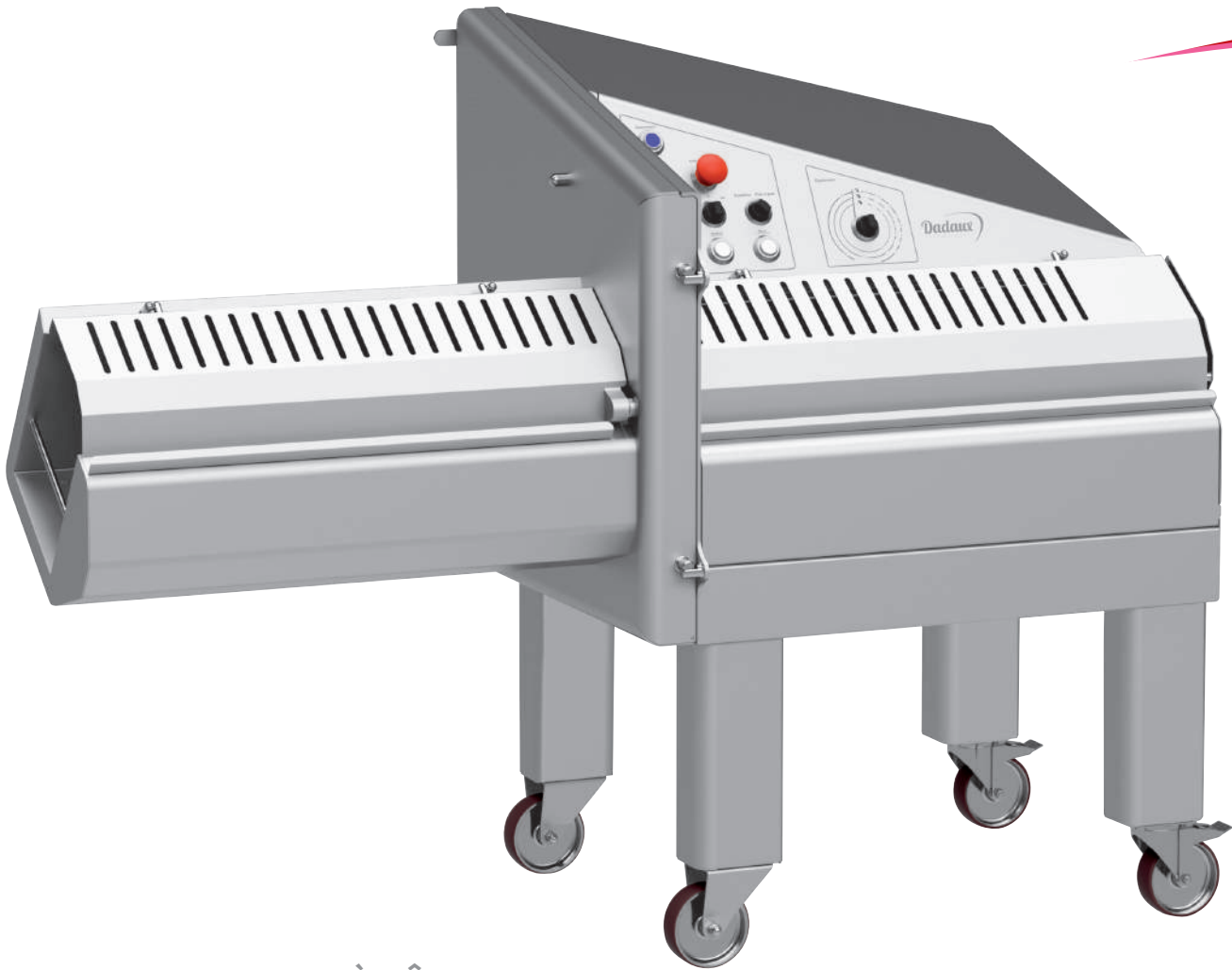
*Trancheurs à côtelettes*

# ICÔNE 700 - ICÔNE 1100



Finition parfaite  
Machine robuste  
Bâti monobloc forte épaisseur

**Dadaux**  
TECHNOLOGIES



TRANCHEUR À CÔTELETTES

# ICÔNE 700 BACON avec goulotte large

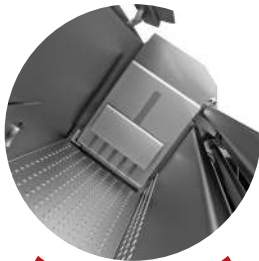
*ICÔNE 700 BACON with largest chamber*

Réf Ref	Tension Tension	Magasin de chargement Loading magazine	Motor Motor	Puissance Power	Poids net Weight
ICÔNE 700	TRI, 400 V, 50 HZ	200 x 230 x 720 mm	3 + 0,75 CV (2,2 + 0,55 Kw)	Moteur couteaux 2,2 Kw Avance moteur 0,55 Kw <i>Knives engine 2,2 Kw Engine advance 0,55 Kw</i>	300 Kg
ICÔNE 700 BACON		250 x 180 x 720 mm			315 Kg
ICÔNE 1100		200 x 230 x 1070 mm			330 Kg

**Dadaux**  
TECHNOLOGIES

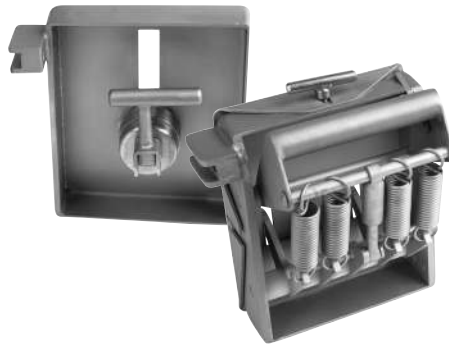


**Goulotte escamotable**  
*Foldaway gutter*

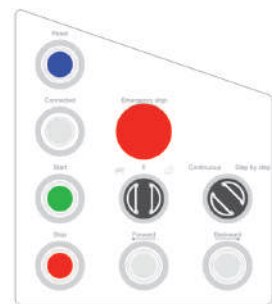


**Canal avec bossages et incliné**  
afin de limiter le frottement  
du produit à trancher  
*Embossed and inclined canal in order  
to limit the friction of the meat*

Qualité  
100%  
INOX



**Griffe standard**  
Option : Griffe spéciale  
avec ressorts de pression  
*Standard Claw.*  
*Option : special claw  
with compression spring*



**Panneau de commande**  
*Control panel*



TRANCHEUR À CÔTELETTES  
**ICÔNE 1100**



## TRANCHEURS À CÔTELETTES ICÔNE 700 & 1100

- Retour automatique.
- Couteau lisse, semi-cranté, microdenté ou double.
- Sélection de la poussée : pas à pas ou continu en fonction des différents produits à trancher.
- Nettoyage de l'ensemble à grande eau.
- 2 cadences de coupe : 90 et 180 coups/min.
- Puissance raccordée 4 CV.
- Système d'avance hydraulique (ou électrique) : ce principe s'impose pour un usage intensif dans des conditions difficiles (humidité et froid).
- Conformés aux normes CE.

### Production

#### Produits tranchés avec os

Côtes porc, côtes veau, côtes agneau, gigots, poitrines, etc.

#### Produits tranchés sans os

Faux filets, entrecôtes, ronds de gîtes, pierrade, carpaccio.

#### Charcuterie

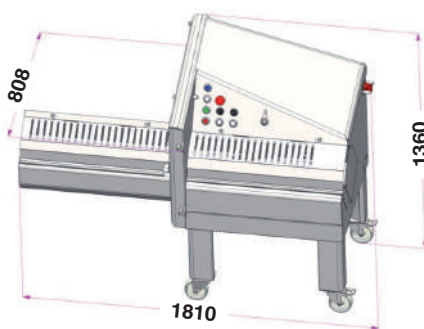
#### Poisson en dame

### Chop cutters - ICÔNE 700 and ICÔNE 1100

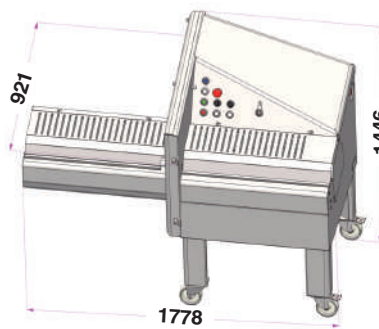
- Automatic return.
- Smooth and saw-toothed or microsawtoothed blades.
- Selection of thrust: step by step and continuous according of different products to slice.
- Chop cutter cleaning : with water.
- 2 cadences of cut : 90 and 180 cutting/min.
- Connecting power : 4 CV.
- Hydraulic (or electric) advance system : this principle is necessary for an intensive use in heavy conditions (humidity and cold).
- Complies with CE standard.

### Sliced products

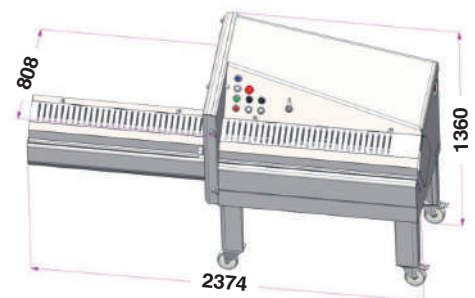
Meat with and without bone, delicatessen, fish.



Dimensions  
ICÔNE 700



Dimensions  
ICÔNE 700 BACON



Dimensions  
ICÔNE 1100