

Lavaoggetti - Utensilwisher - Topfspüler - Lave-Batterie - Lavaobjetos

**CONDROMAT**  **MACH**<sup>®</sup>

BOILER

TANK

I

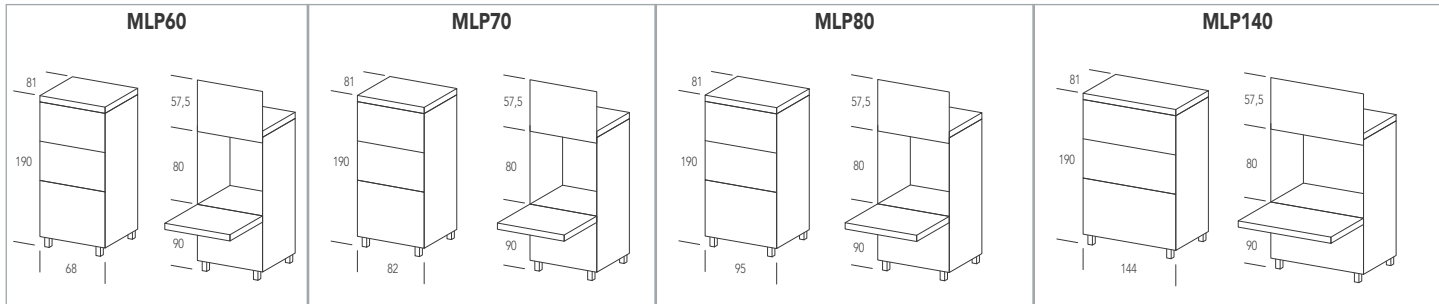


MLP60

MLP70

MLP80

MLP140





Lavaoggetti - Utensilwasher - Topfspüler - Lave-Batterie - Lavaobjetos



**MLP60**

55x59

**MLP70**

69x69

**MLP80**

82x69

**MLP140**

130x69

### MLP60 - MLP70 - MLP80 - MLP140

Macchine ad alte prestazioni perché costruite con caratteristiche di affidabilità e robustezza: bracci di lavaggio e risciacquo, tubazioni, boiler, filtri, tutto in acciaio inox AISI 304. Finitura esterna SCOTCH-BRITE.

Macchine lavaoggetti, ideali per l'utenza che desidera sfruttare al massimo la capacità di lavaggio delle macchine; consigliate per il lavaggio di utensili per pasticceria, gelateria e gastronomia.

- Funzionamento completamente automatico
- Microinterruttore per arresto funzionamento, in caso di apertura porta
- Boiler in acciaio inox AISI 304 incorporato, con isolamento
- Riscaldamento mediante resistenze elettriche corazzate a protezione termostatica
- Costruita in conformità delle norme CE vigenti.

### MLP60 - MLP70 - MLP80 - MLP140

High performance equipment, extremely reliable and robust. Washing and rinsing arms, piping, boiler and filters entirely made in stainless steel AISI 304. SCOTCH-BRITE external finish.

Utensilwasher, ensuring the full use of the equipment's washing capacity. Highly recommended to wash pastry-shop's, ice-cream shop's and gastronomies tools.

- Completely automatic operation
- Microswitch to stop the machine when the door is opened
- Incorporated stainless steel AISI 304 boiler with insulation
- Heating by means of armoured heating elements with thermostatic protection
- Manufactured according to CE standards.

### MLP60 - MLP70 - MLP80 - MLP140

Hochleistungsfähige Maschinen die im Hinblick auf Zuverlässigkeit und Beständigkeit entworfen worden sind: die Wasch- und Spülarme, die Rohre, der Boiler und die Filter sind gänzlich aus rostfreiem Stahl AISI 304. Fertigung SCOTCH-BRITE.

Diese Topfspüler sind für jene ideal, die das Spülvermögen der Maschine voll nutzen wollen; zum Spülen von besonderen Ausstattungen für Eisdielen, Konditorei und Gastronomie.

- Vollautomatischer Betrieb
- Ein Mikroschalter unterbricht den Spülvorgang, wenn die Tür geöffnet wird
- Eingebauter Boiler aus rostfreiem Stahl AISI 304 mit Wärmedämmung
- Heizung durch elektrische, gussgekapselte Heizkörper mit thermostatischer Überwachung
- Gemäß der gültigen CE-Vorschriften hergestellt.

**Accessori in dotazione:** Accessori in dotazione: 1 cesto universale inox 55x59 (MLP60) / 69x69 (MLP70) / 82x69 (MLP80) / 130x69 (MLP140), 1 inserto per teglie inox, 1 contenitore per utensili, dosatore detersivo. **Provided with:** 1 stainless steel universal basket 55x59 (MLP60) / 69x69 (MLP70) / 82x69 (MLP80) / 130x69 (MLP140), 1 stainless steel insert for trays, 1 utensils container, detergent pump. **Seriennmäßiges Zubehör:** 1 Universalkorb aus Edelstahl 55x59 (MLP60) / 69x69 (MLP70) / 82x69 (MLP80) / 130x69 (MLP140), 1 Einsatz für Backbleche aus Edelstahl, 1 Behälter für Geräte, Reinegerdosierpumpe. **Accessories en dotation:** 1 panier universel en acier inox 55x59 (MLP60) / 69x69 (MLP70) / 82x69 (MLP80) / 130x69 (MLP140), 1 grille à plaques, 1 bac à outils en acier inox, doseur produit de lavage. **Accesorios incluidos:** 1 cesto universal en acero inoxidable 55x59 (MLP60) / 69x69 (MLP70) / 82x69 (MLP80) / 130x69 (MLP140), 1 inserto para bandejas en acero inoxidable, 1 contenedor para utensilios, dosificador de detergente.

### MLP60 - MLP70 - MLP80 - MLP140

Ces machines présentent un haut niveau de prestations parce qu'elles ont été construites avec des critères de fiabilité et de robustesse: bras de lavage et de rinçage, tuyaux internes, boiler, filtres... tout en acier inox AISI 304. Finition externe SCOTCH-BRITE.

Machines Lave-batterie, indiquées pour les utilisateurs qui veulent exploiter au maximum la capacité des machines. Conseillées pour le lavage d'objets de pâtisserie, plisserie et gastronomie.

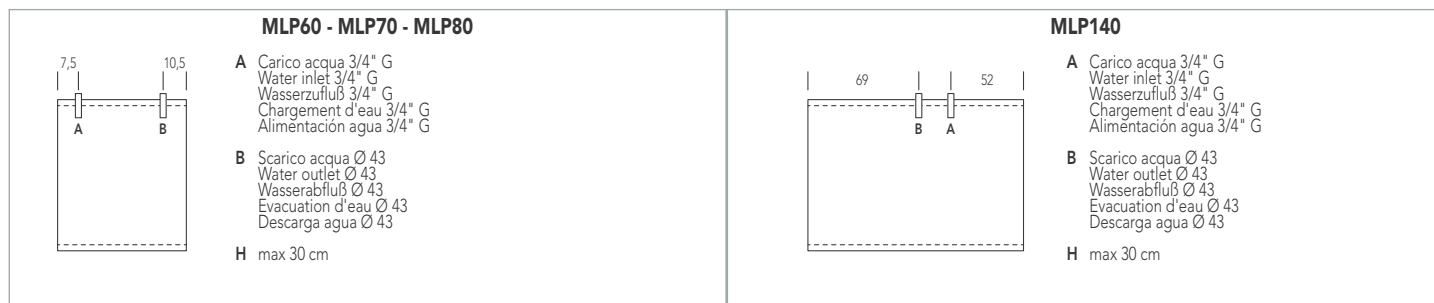
- Fonctionnement entièrement automatique
- Microinterrupteur d'arrêt en cas d'ouverture de la porte
- Boiler en acier inox AISI 304 incorporé avec isolation
- Chauffage par résistances électriques cuirassées avec protection thermostatique
- Construction conforme aux normes CE en vigueur.

### MLP60 - MLP70 - MLP80 - MLP140

Máquinas de alto desempeño debido a que están construidas con características de fiabilidad y robustez: brazos de lavado y enjuague, tuberías, caldera, filtros, todo en acero inoxidable AISI 304. Acabado externo SCOTCH-BRITE.

Máquinas lavaobjetos, ideales para los usuarios que desean aprovechar al máximo la capacidad de lavado de las máquinas; aconsejadas para el lavado de utensilios de repostería, heladería y gastronomía.

- Funcionamiento totalmente automático
- Microinterruptor para detener el funcionamiento en caso de apertura puerta
- Caldera de acero inoxidable AISI 304 incorporada, con aislamiento
- Calentamiento mediante resistencias eléctricas blindadas con protección termostática
- Construido conforme a las normativas CE vigentes.





		MLP60	MLP70	MLP80	MLP140
Dimensioni esterne - External dimensions - Aussenmasse - Dimensions externes - Dimensiones externas	cm	60x81x190h	82x81x190h	95x81x190h	144x81x190h
Dimensioni cesto - Basket dimensions - Korbmasse - Dimensions du panier - Dimensiones del cesto	cm	55x69	69x69	82x69	130x69
Durata ciclo lavaggio - Washing cycle time - Waschenzyklusdauer - Durée cycle lavage - Duración del ciclo de lavado	sec.		180 - 300	420 - 540	
Potenzialità piatti - Capacity dishes - Spülleistung Teller - Potential (assiettes) - Capacidad de platos	Pz./h	-	-	-	-
Capacità vasca - Tank capacity - Fassungsvermögen Becken - Capacité de la cuve - Capacidad de la cuba	lt	42	42	42	88
Capacità boiler - Boiler capacity - Fassungsvermögen Boiler - Capacité du boiler - Capacidad de la caldera	lt	20	21	21	34
Consumo acqua per ciclo - Water consumption per cycle - Wasserverbrauch pro Spülgang	lt	11	14	14	25
Consumation eau pour cycle - Consumo de agua por ciclo					
Pressione acqua alimentazione - Water pressurere input - Speisewasserdruck	ATE	2,5-4	2,5-4	2,5-4	2,5-4
Pression eau d'alimentation - Presión agua de alimentación					
Temp. max acqua - Max. temp. of water - Wasser max Temperatur - Temp. max. eau - Temperatura máxima agua	°C	50	50	50	50
Resistenza Vasca - Tank heating element - Widerstand Becken - Résistance de la cuve - Resistencia cuba	kW	6,00	9,00	9,00	9,00
Resistenza Boiler - Boiler heating element - Widerstand Boiler - Résistance du boiler - Resistencia caldera	kW	6,00	9,00	9,00	2x6,00
Potenza Pompa - Pump power - Pumpleistung - Puissance de la pompe - Potencia bomba	kW	2,00	2,40	2,40	2x2,40
Potenza totale - Total Power - Gesamtleistung - Puissance totale - Potencia total	kW	8,30	11,50	11,50	17,00
Alimentazione acqua fredda - Cold water input - Kaltwasseranschluss - Alimentation eau froide - Alimentación agua fría	kW	-	-	-	-
Potenza tot. acqua fredda - Total cold waterpower - Gesamtleistung Kaltwasser	kW	-	-	-	-
Puissance totale eau froide - Potencia total agua fría					
Pompa di risciacquo - Rinse pump - Hochspüllungspumpe - Pompe de rinçage - Bomba de enjuague	kW	0,37	0,37	0,37	0,37
Tensione di alimentazione - Voltage input - Speisespannung - Tension d'alimentation - Tensión de alimentación	V/Hz	400 3N/50 - 230 3N/50 - 230 1N/50			
Rumorosità a 1 m - Noise level at 1 m - Geräuschpegel in 1m Abstand - Niveau sonore à 1 m - Ruido a 1 m	dbA	<70	<70	<70	<70

Macchine costruite secondo criteri di qualità, imballate con cura e naturalmente dotate di documentazione tecnica chiara ed aggiornata, libretti di uso e manutenzione multilingua, schemi di installazione ed esplosi. Mach da molta importanza alla documentazione tecnica, che è sempre in continuo aggiornamento e disponibile anche on line sul nostro sito.

Machines manufactured according to quality standards, packed with care and, of course, equipped with clear and updated documentation, multi-language instruction and service booklets, installation plans and exploded views. At MACH's, we attach great importance to technical documentation, which is constantly updated and is also available online on our website.

Maschinen, die nach Qualitätskriterien gebaut und sorgfältig verpackt werden und natürlich mit einer klar verständlichen und überarbeiteten technischen Dokumentation, mit mehrsprachigen Bedienungs- und Wartungsanleitungen, Installationsplänen und auseinandergezogenen Darstellungen ausgestattet sind. MACH legt großen Wert auf die technische Dokumentation, die ständig auf den neuesten Stand gebracht wird und auch online auf unserer Website abrufbar ist.

Machines construites selon des critères de qualité, emballées avec soin et, bien entendu, accompagnées d'une documentation technique claire et actualisée, manuels d'utilisation et d'entretien multi-langues, schémas d'installation et vues éclatées. Chez MACH, nous accordons la plus grande importance à la documentation technique, constamment mise à jour et disponible également sur notre site Internet.

Máquinas construidas según criterios de calidad, empaçadas cuidadosamente y naturalmente suministradas con documentación técnica clara y actualizada, folletos de uso y mantenimiento en varios idiomas, esquemas de instalación y diagramas de piezas. Mach le da mucha importancia a la documentación técnica, la cual está siempre en actualización continua y disponible también en línea en nuestra página de internet.