



Coupe légumes
Vegetable slicer

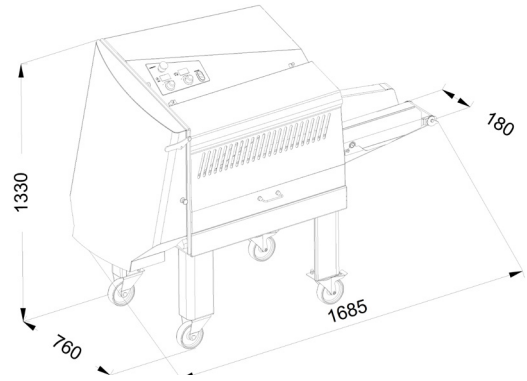
VG180



VG180

- Démontage facile du couteau et du tapis
- Adapté au nettoyage haute pression
- Conforme aux normes CE
- Monté sur roulettes

Dadaux
TECHNOLOGIES



Coupe légumes - VG180



Entièrement INOX 18-10

Coupe réglable de
1,1 mm à 56,5 mm

Cadence : 100 à 1400 coupe/minute

Double tapis d'avance

Possibilité de réglage
en cours de coupe

Récupération des produits en bacs

Equipé d'un double couteau

Entirely stainless steel 18-10

Cutting thickness adjustable
from 1,1 to 56,5 mm

Cutting rate : 100 to 1400 cuts / minute

Double advance belt

Possibility to adjust the cutting speed while
the machine is working continuous loading

Cut products recovery at the end of the belt

Equipped with a double knife

Réf Ref	Tension Tension	Moteur couteau Knife motor	Moteur tapis Belt motor	Epaisseur de coupe Cutting thickness	Capacité de coupe Cutting capacities	Largeur tapis With of the belt	Poids Weight	Dimensions Dimensions
VG180	Tri 400V, 50 Hz Tri 220V, 50 Hz Mono 220V, 50 Hz (option in 60 Hz)	0,75 KW	0,55 KW	1,1 mm à 56,5 mm	180 x H 135 mm	180 mm	250 kg	1685 x 760 x H 1330 mm



Double tapis d'avance
Double advance belt



Double couteau
A double knife



Dadaux S.A.S. - Le Bouchaud - 39800 Bersaillin - France
Tél. + 33 (0) 3 84 85 51 71 / Fax : + 33 (0) 3 84 85 53 92
www.dadaux.com / E-mail: dadaux@dadaux.com